

PERANCANGAN SISTEM KONTROL DAN MONITORING LAMPU DENGAN MEMANFAATKAN TEKNOLOGI BLUETOOTH PADA *SMARTPHONE* ANDROID

Muhammad Rofiq, M.Yusron
STMIK ASIA Malang

ABSTRAK

Lampu merupakan komponen penting dalam kehidupan sehari – sehari, sehingga dibutuhkan sebuah efektifitas dalam mengontrol dan memonitoring lampu. Pada sistem kontrol dan monitoring lampu ini, bekerja berdasarkan pusat pengontrol yang dalam sistem ini adalah *smartphone* berbasis android dengan memanfaatkan jaringan nirkabel bluetooth. Lampu akan menyala jika pada GUI *smartphone* android lampu dinyalakan dan lampu akan mati jika pada GUI *smartphone* android lampu dimatikan, pada sistem ini terdapat sensor LDR yang berfungsi mendeteksi nyala lampu, sehingga user pada *smartphone* android dapat mengetahui jika saat dinyalakan lampu tidak menyala.

ABSTRACT

Lights are essential components in life a day, so it needs a effectiveness in control and monitor the lights. To a system of control and monitoring this lamp, work on central controller which in this system is *smartphone* based android by utilizing of wireless bluetooth. The light goes on if on gui *smartphone* android lights lighted and the lights will die if on gui *smartphone* android lights out, in these systems there is a sensor ldr which serves detect flame of a lamp, so that user on *smartphone* android can know if when ignited the light off.

PENDAHULUAN

Perkembangan berbagai perangkat elektronik disekitar kita sudah memiliki kemampuan komputasi dan komunikasi wireless, contohnya; TV, VCD, air conditioner. Tetapi ada juga perangkat elektronik yang masih manual contohnya lampu (alat penerangan). Untuk menerangi sejumlah ruangan dan halaman rumah sudah barang tentu kita membutuhkan banyak lampu sehingga dengan sendirinya pasti memiliki banyak stop kontak (sebagai alat control) yang letaknya berbeda. Maka dari itu demi kenyamanan user perangkat yang akan saya buat ini harus dapat berinteraksi dengan user tanpa konfigurasi yang rumit. Contoh komunikasi wireless pada perangkat-perangkat elektronik yang paling umum adalah penggunaan remote control sebagai alat control perangkat elektronik. Remote control standar menggunakan Infra Red (IR), sedangkan teknologi baru menggunakan gelombang radio, salah satu contohnya adalah Bluetooth. Teknologi memiliki beberapa kelebihan dibandingkan dengan IR.

Kelebihan utama bluetooth dibandingkan IR adalah perangkat-perangkat Bluetooth tidak harus saling berhadapan, sehingga perangkat – perangkat dapat saling berinteraksi walaupun ada penghalang. Selain itu IR menyediakan komunikasi satu arah sedang radio dua arah. Bluetooth juga memiliki radius jarak yang relatif lebih jauh jika dibandingkan dengan IR. Untuk itu, dengan memanfaatkan teknologi yang ada pada ponsel berbasis android penulis di sini ingin mengembangkan metode pengontrolan dan monitoring Lampu menggunakan bluetooth yang terdapat pada *smartphone* berbasis Android pada penerapan teknologi yang akan dirancang penulis.

Aplikasi ini dapat menjadi sebuah alternatif pengontrolan dan monitoring Lampu dimana alat kontrol lama berupa stop kontak yang terhubung dengan kabel dan tidak dapat memonitoring keadaan lampu nyala atau mati, hal ini akan digantikan dengan memanfaatkan bluetooth yang ada pada ponsel berbasis Android, sehingga dapat mengontrol dan memonitoring lampu.

Dari uraian latar belakang di atas, maka dapat diambil sebuah rumusan masalah yaitu bagaimana merancang sistem kontrol dan monitoring lampu dengan memanfaatkan teknologi bluetooth pada *smartphone* android.

Dalam merancang suatu sistem instrumentasi, seperti halnya sistem pengontrolan lampu ini, banyak hal yang dapat ditinjau, tetapi pada penelitian ini penulis membatasi pada beberapa hal berikut :

1. Sistem pengontrolan dan monitoring lampu yang akan dibuat ini direncanakan agar dapat menyalakan, mematikan, dan memonitoring lampu.
2. Channel yang akan dibuat dalam sistem ini sebanyak 4 buah channel yang digunakan untuk menyalakan 4 buah lampu.
3. Pemograman dilakukan dengan mikrokontroler ATmega16.
4. Sistem akan dibuat dengan menggunakan *interfacing* Modul *Bluetooth* HC - 05 yang akan dikontrol melalui teknologi *Bluetooth* pada *smartphone* berbasis Android.

KAJIAN TEORI

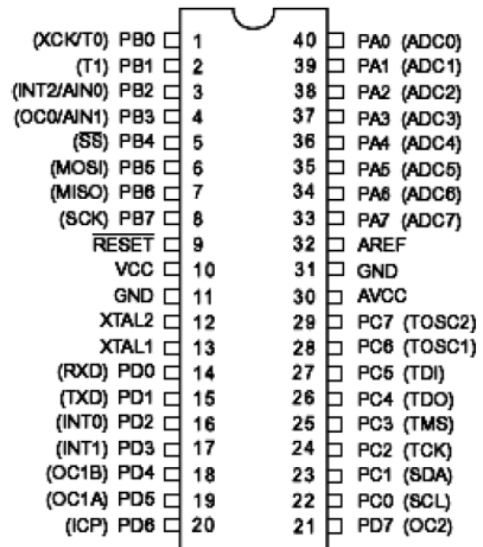
Mikrokontroler ATmega16

Mikrokontroler AVR adalah mikrokontroler RISC 8 bit berdasarkan arsitektur *Harvard*, yang dibuat oleh Atmel pada tahun 1996 (Andrianto, Heri : 32).

Fitur-fitur yang dimiliki ATmega16 sebagai berikut:

1. Arsitektur RISC dengan *throughput* mencapai 16 MIPS pada frekuensi 16 Mhz.
2. Memiliki kapasitas *flash* memori 16Kbyte, EEPROM 512 Byte, dan SRAM 1Kbyte
3. Saluran Port I/O sebanyak 32 buah, yaitu Port A, Port B, Port C, dan Port D.
4. CPU yang terdiri atas 32 buah register
5. User interupsi internal dan eksternal
6. Port USART sebagai komunikasi serial
7. Konsumsi daya rendah (DC 5V)
8. Fitur *peripheral*,

Susunan pin mikrokontroler ATmega16 diperlihatkan pada Gambar di bawah ini



Gambar 2.1 Konfigurasi Pin ATmega16

Bluetooth

Bluetooth adalah standar spesifikasi industri dalam aplikasi wireless personal area network (PAN). Bluetooth juga dikenal dengan nama standar IEEE 802.15.1. Bluetooth menyediakan saluran untuk melakukan pertukaran informasi antar peralatan seperti telepon seluler, notebook, PC, printer, kamera digital dan video game console melalui saluran komunikasi radio frekuensi jarakpendek bebas lisensi. Standar Bluetooth dikembangkan oleh Bluetooth special interest group.

Bluetooth pada alat ini bekerja sebagai pengganti kabel serial. Sehingga format data dan protokol yang digunakan adalah serial. Perbedaan hanya terletak pada fisiknya, yaitu bluetooth berkomunikasi secara nirkabel sedangkan sambungan serial biasa menggunakan kabel. Jadi bluetooth pada *smartphone* Android mensimulasikan port serial untuk dapat berhubungan dengan modul bluetooth pada rangkaian.

Bluetooth adalah standar radio dan protokol komunikasi yang di desain untuk aplikasi yang memakai daya kecil, dengan jangkauan pendek. Bluetooth memungkinkan alat - alat ini berkomunikasi satu sama yang lain apabila berada pada jarak jangkauan. Bluetooth menggunakan komunikasi radio, sehingga komunikasi dapat dilakukan walaupun tidak dalam line of sight. Untuk menghubungkan antara *smartphone* Android dengan Rangkaian lampu digunakan

komunikasi data dengan menggunakan Bluetooth secara serial. Untuk memungkinkan terjadinya komunikasi antara smartphone Android dengan Rangkaian Lampu diperlukan Transmitter dan Receiver. Dalam hal ini Rangkaian lampu yang dibuat menggunakan modul Bluetooth.

Bluetooth terbagi menjadi 3 kelas, pembagian kelas ini berdasarkan pada besar daya yang dipakai dan kekuatan sinyal yang dihasilkan. Di bawah ini table pembagian kelas Bluetooth :

Tabel 2.1. Pembagian Kelas Bluetooth

Kelas	Maksimum daya yang diijinkan	Jangkauan
Kelas 1	100 mW (20 dBm)	~100 meter
Kelas 2	2.5 mW (4 dBm)	~10 meter
Kelas 3	1 mW (0 dBm)	~1 meter

Setiap bluetooth akan mengirim informasi apabila dibutuhkan berupa:

1. Nama Alat
2. Kelas alat
3. Daftar servis
4. Informasi teknis, dapat berupa nama alat bluetooth, pembuat atau spesifikasi bluetooth.

Agar dapat berhubungan, bluetooth harus melakukan pairing dengan device yang akan di kontrol, dalam hal ini adalah modul bluetooth pada rangkaian lampu. Dalam melakukan pairing, nantinya pada bluetooth yang ada di smartphone Android melakukan pairing dengan modul bluetooth yang ada di rangkaian lampu melalui software dari Bluetooth smartphone Android, saat melakukan pairing diharuskan mengisi passkey sebagai autentikasi. Passkey yang dipakai pada modul bluetooth adalah "default" tanpa tanda petik (Passkey dari datasheet modul bluetooth rangkaian lampu).

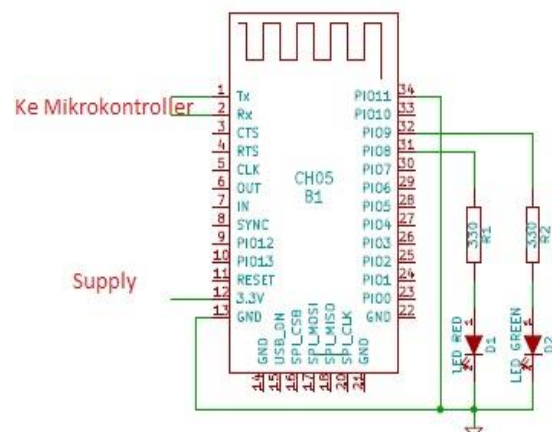
Bluetooth beroperasi pada ISM (industrial, scientific and medical) band yang merupakan pita frekuensi yang bebas lisensi dan dapat digunakan bebas. Komunikasi berlangsung pada frekuensi 2,45 GHz (antara 2,402 GHz sampai 2,480 GHz lebih tepatnya). Karena frekuensi ini bebas digunakan, maka dapat saja terjadi interferensi atau gangguan dari alat lain yang juga menggunakan frekuensi 2,45 GHz untuk

melakukan komunikasi. Tapi bluetooth menggunakan teknik yang dinamakan spread-spectrum frequency hopping yang berfungsi untuk mencegah dan mengatasi terjadinya interferensi pada komunikasi bluetooth. Pada teknik ini, bluetooth akan mengalokasikan 4 channel (tiap channel 1 MHz lebarnya) yang dipilih secara random dari antara 2,402 GHz sampai 2,480 GHz dan setiap detiknya komunikasi bluetooth antar device akan berpindah channel 1600 kali. Dengan adanya teknik ini, komunikasi antar bluetooth dapat berjalan dengan baik, dan walaupun bisa saja mempengaruhi device lain tapi gangguan hanya akan terjadi sepersekian detik dikarenakan adanya perpindahan channel komunikasi bluetooth 1600 kali per detik.

PEMBAHASAN

Perancangan Hardware

Perancangan Rangkaian Modul Bluetooth



Gambar 3.1. Rangkaian Modul Bluetooth

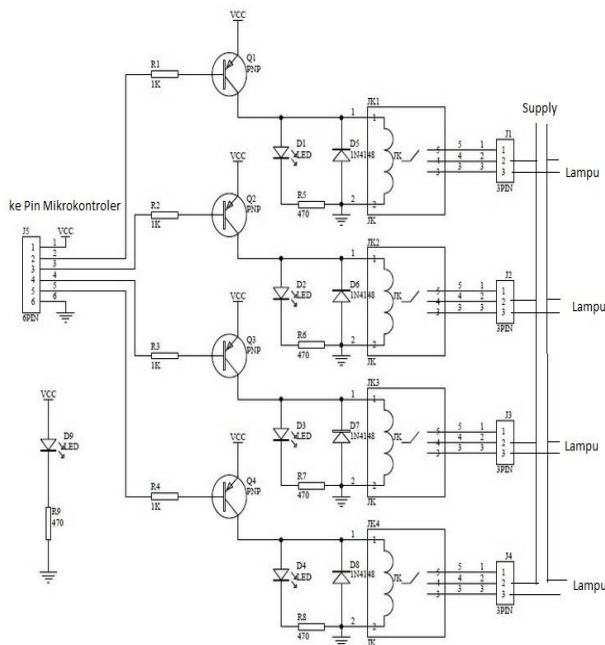
Rangkaian modul bluetooth ini difungsikan sebagai port serial yang dihubungkan ke mikrokontroler, dalam penelitian ini modul bluetooth ini berfungsi sebagai transceiver dari smartphone android.

Proses komunikasi serial pada modul bluetooth ini dapat menggunakan baudrate sesuai dengan pilihan yang sudah tersedia pada datasheet modul bluetooth, akan tetapi penulis menggunakan proses komunikasi dengan nilai baudrate default, yakni 9600 bps, dan pada mikrokontroler juga harus dilakukan penyesuaian dengan baudrate yang telah diatur pada modul

bluetooth, sehingga antara modul bluetooth dengan mikrokontroler dapat berkomunikasi.

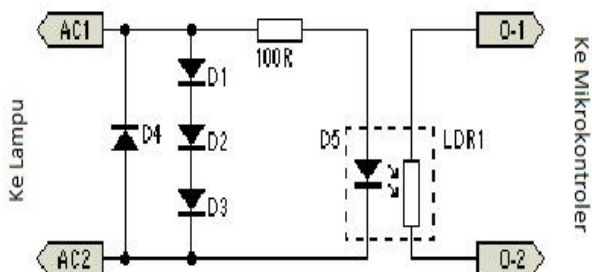
Perancangan Rangkaian Driver Relay

Driver relay ini digunakan untuk memutus dan menghubungkan supply ke lampu. Rangkaian driver ini di rancang sesuai program mikrokontroler dimana terdapat sinyal kontrol dari mikrokontroler. Bila sinyal ini berlogika tinggi (5 Volt), maka lampu yang dikontrol akan terhubung dengan line AC dan apabila sinyal berlogika (0 Volt), maka lampu yang di kontrol akan terputus dengan line AC.



Gambar 3.2 Perancangan Driver Relay

Perancangan Rangkaian LDR

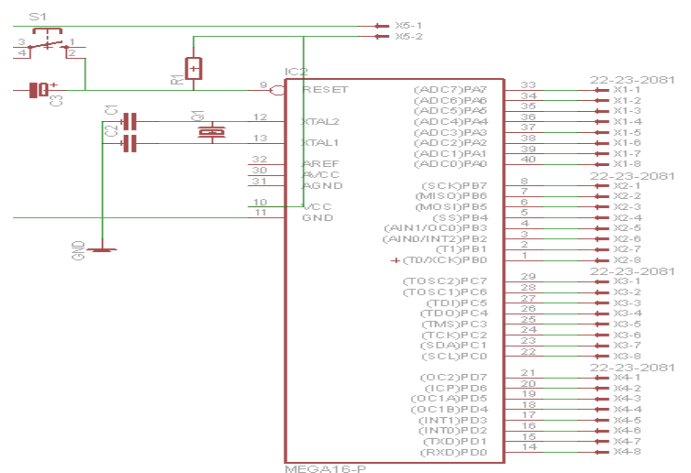


Gambar 3.3 Perancangan Rangkaian LDR dengan Rangkaian Detektor Beban

Pada rangkaian ini LDR (Light Dependent Resistant) berfungsi sebagai detektor nyala lampu, untuk menghindari interferensi LDR pada rangkaian ini nantinya akan mendeteksi LED yang langsung di hadapkan pada LDR, jika lampu menyala, maka LED ikut menyala dan akan dideteksi oleh LDR.

Perancangan Rangkaian Minimum Sistem ATmega16

Minimum sistem mikrokontroler adalah rangkaian elektronik minimum yang diperlukan untuk beroperasinya IC mikrokontroler. Sistem ini kemudian bisa dihubungkan dengan rangkaian lain untuk menjalankan fungsi tertentu. Di keluarga mikrokontroler AVR, seri 16 adalah salah satu seri yang sangat banyak digunakan. ATmega16 dipilih sebagai kontroler karena konfigurasi portnya banyak literturnya dan memorinya cukup untuk mengcover script program yang nantinya akan dibuat yaitu sebesar 16kilo byte. Adapun gambar rangkaian dari minimum sistem adalah sebagai berikut :



Gambar 3.4 Rangkaian Minimum Sistem ATmega16

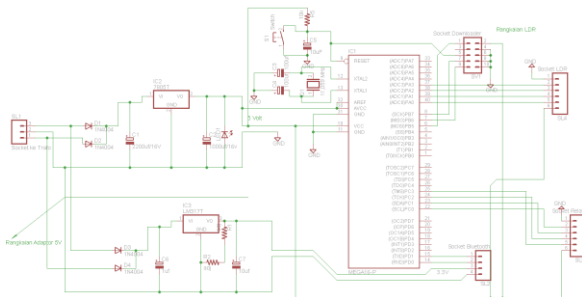
Adapun untuk konfigurasi pin I/O ditunjukkan dalam Tabel 3.1.

Tabel 3.1 Konfigurasi Pin I/O ATmega16

Nama Port	Pin No	Pin I/O	Fungsi
PORT A	40	0	Detektor Beban Lampu 4
	39	1	Detektor Beban Lampu 3
	38	2	Detektor Beban Lampu 2
	37	3	Detektor Beban Lampu 1
PORT C	22	0	Relay 1
	23	1	Relay 2
	24	2	Relay 3
	25	3	Relay 4
PORT D	14	0	Penerima komunikasi data serial
	15	1	Pengirim komunikasi data serial

Rangkaian keseluruhan sistem

Rangkaian keseluruhan yang dimaksud adalah satu kesatuan dari bagian-bagian hardware sistem pengaturan lampu lalu lintas dalam satu rangkaian. Adapun bagian hardware yang dijadikan menjadi satu kesatuan rangkaian adalah rangkaian minimum sistem ATmega16, rangkaian modul bluetooth, rangkaian relay, dan rangkaian detektor beban.



Gambar 3.5 Rangkain keseluruhan sistem

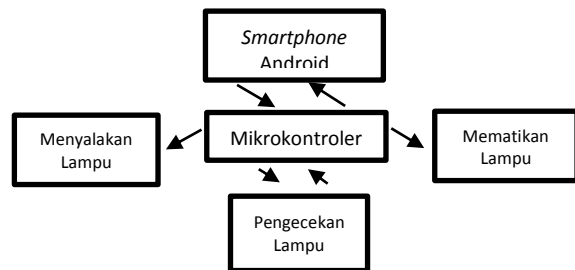
Perancangan Software

Program pada mikrokontroler ini memiliki kaitan dengan aplikasi pada smartphone android untuk saling berkomunikasi, fungsi utama program pada mikrokontroler adalah sebagai

driver alat yang akan dikendalikan. Program ini dibuat dengan beberapa fitur, diantaranya adalah :

1. Menyalakan Lampu
2. Mematikan Lampu
3. Pengecekan Lampu
4. Auto detect Lampu

Dari semua fitur tersebut, baru akan di eksekusi jika mendapat instruksi dari smartphone android, sedangkan pada fitur auto detect dan pengecekan lampu, untuk mengetahui lampu menyala atau tidak, maka dalam program mikrokontroler terdapat pembacaan sensor yang di olah sehingga mendapatkan dua buah logika mati dan nyala melalui referensi yang dibuat, dalam hal ini penulis menggunakan referensi nilai 125, interval nilai pembacaan sensor adalah 0 – 255 dengan menggunakan 8 bit adc, jika nilai sensor dibawah 125 maka lampu dalam keadaan nyala, sedangkan jika sensor bernilai diatas 125, maka lampu dalam keadaan mati



Gambar 3.6 Blok diagram

Perancangan Aplikasi di Smartphone Android

Aplikasi di smartphone android di perlukan untuk mengontrol dan memonitoring alat yang telah dirancang, aplikasi ini menampilkan GUI (Graphic User Interface) berbasis java yang nantinya akan di rancang memiliki beberapa tombol dengan fungsi masing - masing, aplikasi ini di buat menggunakan compiler Eclipse Galileo dengan tambahan plugin ADT (Android Development Tool) software ini bersifat open source sesuai dengan OS (Operating System) android itu sendiri yang juga bersifat open source.

Untuk bisa berkomunikasi dengan mikrokontroler atau alat yang telah di rancang, aplikasi ini nantinya akan menggunakan ASCII (American Standard Code For Information Interchange) yang merupakan suatu standar

internasional dalam kode huruf dan simbol seperti hex dan unicode. Kode ini nantinya digunakan untuk pertukaran data dari smartphone android ke mikrokontroler maupun dari mikrokontroler ke smartphone android.



Gambar 3.7 Rancangan Interface pada Android

Dari Gambar 3.7, aplikasi memiliki beberapa tombol yang memiliki fungsi masing – masing diantaranya adalah :

1. Tombol Lampu 1 Nyala : berfungsi untuk menyalakan lampu 1
2. Tombol Lampu 2 Nyala : berfungsi untuk menyalakan lampu 2
3. Tombol Lampu 3 Nyala : berfungsi untuk menyalakan lampu 3
4. Tombol Lampu 4 Nyala : berfungsi untuk menyalakan lampu 4
5. Tombol Semua Lampu Nyala : berfungsi untuk menyalakan semua lampu sekaligus
6. Tombol Lampu 1 Mati : berfungsi untuk mematikan lampu 1
7. Tombol Lampu 2 Mati : berfungsi untuk mematikan lampu 2

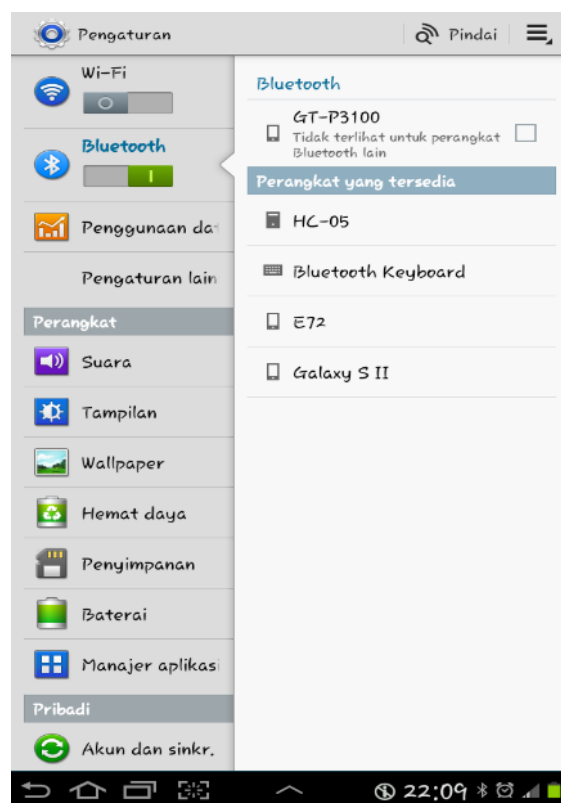
8. Tombol Lampu 3 Mati : berfungsi untuk mematikan lampu 3
9. Tombol Lampu 4 Mati : berfungsi untuk mematikan lampu 4
10. Tombol Semua Lampu Mati : berfungsi untuk mematikan Semua lampu
11. Tombol Cek Lampu : berfungsi untuk mengecek semua lampu
12. Tombol Refresh : berfungsi untuk membersihkan layar pada status alat

Status Alat merupakan Textview untuk menampilkan data yang diterima dari mikrokontroler

Pengujian

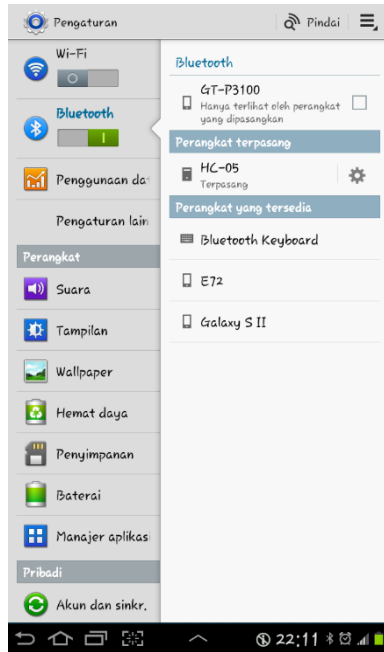
Pengujian Rangkaian Modul Bluetooth

Untuk mengetahui modul bluetooth dapat berfungsi, bisa terdeteksi oleh perangkat lain, bisa pairing atau terkoneksi dengan perangkat lain



Gambar 4.1. Scanning Bluetooth

Pada Gambar 4.1. dapat dilihat bahwa perangkat dapat mendeteksi keberadaan modul bluetooth HC-05.



Gambar 4.3. Modul Bluetooth Tersambung

Pada gambar 4.3. dapat dilihat bahwa perangkat telah tersambung dengan modul Bluetooth HC-05.

Berdasarkan pengujian di atas dapat diketahui bahwa modul bluetooth HC-05 dapat terlihat oleh perangkat, dan bisa terkoneksi dengan perangkat, sehingga modul bluetooth HC-05 dapat dikatakan bisa berfungsi dengan baik.

Pengujian Detektor Beban

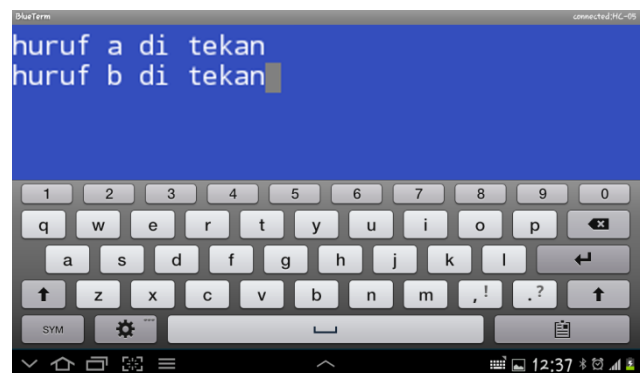


Gambar 4.4 Pengujian Detektor Beban

Berdasarkan hasil pengujian di atas, terlihat bahwa hasil yang di dapat berbeda, tergantung dari cahaya yang di terima

Pengujian Komunikasi Serial

Pada program mikrokontroler telah dimasukan berupa program sederhana untuk menguji rangkaian komunikasi serial bluetooth. Yaitu ketika terdapat penekanan huruf a pada virtual keyboard maka mengirimkan tulisan “huruf a di tekan”, kemudian jika terjadi penekanan huruf b pada virtual keyboard maka mengirimkan data berupa tulisan “huruf b di tekan”. Ketika dilakukan pengujian pada bluetooth terminal, tampilan yang dihasilkan terdapat pada gambar diatas. Sehingga dapat diambil kesimpulan bahwa rangkaian komunikasi bluetooth dapat digunakan karena proses komunikasi antara *smartphone* dengan rangkaian mikrokontroler bekerja dengan baik.



Gambar 4.5 Hasil pengujian komunikasi serial

Pengujian Keseluruhan

Fitur aplikasi yang akan di uji, diantaranya adalah :

1. Fitur Untuk Menyalakan Lampu

Fitur untuk menyalakan lampu ini ada 2, yaitu untuk menyalakan per satuan lampu dan untuk menyalakan semua lampu sekaligus.



Gambar 4.6 Hasil pengujian nyala lampu

Pada Gambar 4.6 menunjukkan ketika terjadi proses penyalan lampu maka mikrokontroler akan mengirimkan keadaan lampu pada *textview* di bawah status alat, ketika muncul tulisan pada *textview* sesuai penekanan pada alat berarti lampu berhasil dinyalakan.

2. Fitur Untuk Mematikan Lampu

Fitur untuk mematikan lampu ini ada 2, yaitu untuk mematikan per satuan lampu dan untuk mematikan semua lampu sekaligus.

Pada gambar 4.7 menunjukkan ketika terjadi proses pemadaman lampu maka mikrokontroler akan mengirimkan keadaan lampu pada *textview* di bawah status alat, ketika muncul tulisan pada *textview* sesuai penekanan pada alat berarti lampu berhasil dimatikan.



Gambar 4.7 Hasil pengujian mematikan lampu

3. Fitur Pengecekan Lampu

Fitur pengecekan lampu ini digunakan untuk mengetahui lampu dalam keadaan nyala atau tidak.



Gambar 4.8 Hasil pengujian pengecekan lampu

Pada saat dilakukan penekanan tombol cek lampu, maka mikrokontroler akan mengecek detektor beban untuk memastikan lampu nyala atau tidak, setelah pengecekan pada detektor beban selesai maka mikrokontroler akan mengirimkan hasil yang diterima dari detektor beban ke *smartphone* android dan di tampilkan pada *textview* di bawah status alat.

4. Fitur *Auto Detect* Keadaan Lampu

Fitur *auto detect* ini berfungsi jika lampu sedang menyala dan tiba - tiba lampu putus atau mati, maka alat akan memberi tahu *user* melalui GUI (*Graphic Interface User*) pada *smartphone* android bahwa lampu mati.



Gambar 4.9 Hasil pengujian auto detect lampu

Tampilan dari fitur *auto detect* lampu, pada fitur ini mikrokontroler terus menerus melakukan monitoring pada detektor beban, ketika ada lampu yang dinyalakan dan tiba - tiba mati, maka mikrokontroler akan mengirimkan status lampu, percobaan pada gambar adalah ketika lampu 3 dinyalakan dan tiba - tiba lampu mati, maka status lampu akan langsung di tampilkan pada *textview* status alat di aplikasi *smartphone* android.

PENUTUP

Berdasarkan hasil pengujian dan analisa pada bab sebelumnya, maka didapatkan kesimpulan antara lain :

1. Peralatan atau sistem ini hanya digunakan untuk menyalakan, mematikan, dan memonitoring lampu.
2. Peralatan ini dapat digunakan dimana saja karena sensor di desain agar tidak terpengaruh oleh interferensi dari sumber cahaya yang lain.
3. Aplikasi hanya bisa digunakan untuk peralatan yang mac address nya sudah terdaftar pada aplikasi, karena aplikasi ini bersifat auto pairing.
4. Proses deteksi nyala lampu kurang efisien, karena menggunakan sensor buatan sendiri, dan tidak menggunakan sensor arus sebenarnya.
5. Sistem hanya bisa digunakan pada ruang lingkup kecil, karena menggunakan bluetooth yang jarak jangkauannya hanya 10 meter.
6. Aplikasi hanya bisa mendeteksi lampu jika aplikasi di jalankan, dan tidak bisa mengetahui keadaan lampu, jika aplikasi di minimize.
3. Sebaiknya teknik pengiriman dan penerimaan data tidak lagi melalui bluetooth melainkan menggunakan media internet.
4. Karena pembuatan alat ini agak mahal, sebaiknya tidak hanya lampu saja yang di kontrol, melainkan semua peralatan yang menggunakan sumber listrik.
5. Sebaiknya aplikasi dibuat bisa berjalan di *system background* dan di buat notifikasi di *activity* , sehingga aplikasi bisa tetap mendeteksi lampu, walaupun aplikasi di *minimize*.

DAFTAR PUSTAKA

- [1] Budiharto Widodo., 2010, Robotika teori dan Implementasi, Andi, Yogyakarta.
- [2] Guritno, Sudaryono, Rahardja., 2011, theory and application of IT Research : metodologi penelitian teknologi informasi, Andi, Yogyakarta.
- [3] Hermawan, David Fajar., 2011. Penggunaan Teknologi Java Pada Sistem Pengendali Peralatan Elektronik Melalui Bluetooth. <http://eprints.undip.ac.id/25485/> di akses pada tanggal 01 Nopember 2012.
- [4] Kuat, Raharjo T.S. dkk, 2008. Sistem Pengendalian Lampu Pada Penyewaan Lapangan Bulutangkis Indoor. http://isjd.pdii.lipi.go.id/admin/jurnal/1620813114_0853-6732.pdf di akses pada tanggal 01 Nopember 2012.
- [5] Putra Agfianto, 2010, Tips dan Trik Mikrokontroler AT89 dan AVR, Gava Media, Yogyakarta.
- [6] Siregar IM., 2011, Membongkar Source Code berbagai Aplikasi Android, Gava Media, Yogyakarta.
- [7] Sistem Operasi Android, di akses tanggal 9 Oktober 2012, dari [http://id.wikipedia.org/wiki/Android \(sistem operasi\)](http://id.wikipedia.org/wiki/Android_(sistem_operasi))
- [8] Sunarno., 2006, Mekanikal Elektrikal lanjutan, Andi, Yogyakarta.
- [9] Winoto Ardi, 2010, Mikrokontroler AVR ATmega8/32/16/8535 dan Pemrogramannya dengan Bahasa C pada WinAVR, Informatika, Bandung

Saran

Saran yang dapat digunakan untuk pengembangan lebih lanjut terhadap penelitian ini adalah sebagai berikut :

1. Sebaiknya aplikasi dibuat *universal* sehingga dapat digunakan untuk mengontrol sistem lainnya.
2. Sebaiknya menggunakan sensor arus yang tersedia di pasaran, karena lebih praktis dan lebih presisi.

