

**PEMANFAATAN SERIAL PORT KOMPUTER SEBAGAI
INTERFACE PENGENDALI PERALATAN ELEKTRONIK DAN
PEMANFAATAN SINYAL DTMF (DUAL TONE MULTIPLE REQUENCY)
SEBAGAI PENGENDALI PERALATAN ELEKTRONIK JARAK JAUH**

Didik Sunarko, S.T
M. Aziz Nurohman, S.Kom

Abstraksi

Perkembangan teknologi menuntut manusia untuk beraktifitas secara efektif dan efisien. Dan salah satu solusi yang bisa digunakan yaitu suatu alat untuk mengendalikan objek dari jarak jauh. Hal ini dapat dilakukan karena perkembangan teknologi yang pesat telah memberikan banyak kemudahan bagi manusia dalam melaksanakan kegiatan sehari-hari. Dan salah satu teknologi yang bisa diterapkan adalah pemanfaatan saluran telepon (dalam hal ini sinyal DTMF) untuk mengendalikan berbagai peralatan elektronik di rumah tanpa manusia harus berada di rumah pada saat itu.

Alat pengendali ini terdiri dari telepon, rangkaian pengkondisi sinyal dari telepon ke komputer (mikrokontroler), komputer sebagai pusat pengendali, serta rangkaian relai sebagai saklar. Kata kunci: Serial port, DTMF, sistem komputer, peralatan elektronik

LATAR BELAKANG

Seiring dengan perkembangan teknologi, aktivitas manusia semakin meningkat sehingga menyebabkan manusia sering meninggalkan rumah. Dengan kesibukan beraktivitas tersebut, manusia akan mengalami kesulitan berkomunikasi atau berinteraksi dengan peralatan elektronik yang ada di rumah sehingga diperlukan pengendalian (komunikasi) jarak jauh. Salah satunya saluran telepon dengan sistem DTMF (*Dual Tone Multiple Frequency*).

Oleh sebab itu, dibuat suatu alat pengendali yang dapat digunakan pemilik rumah untuk pengendalian jarak jauh dengan menggunakan komputer. Alat ini dapat dihubungkan dengan peralatan elektronik, misalnya lampu, pompa air, televisi, komputer, pemanas air, kulkas, AC, dan lain sebagainya.

PERUMUSAN MASALAH

Bagaimana cara membuat sebuah alat pengendali peralatan elektronik dengan menggunakan serial port komputer dan sinyal DTMF.

PEMBATASAN MASALAH

Dalam penelitian ini diberikan batasan-batasan yaitu:

- Interfacing serial port komputer
- Sistem kerja rangkaian dan alat pengendali.

TUJUAN PENELITIAN

Membuat alat pengendali jarak jauh dengan menggunakan line telepon dan sebuah komputer sebagai pusat kendali

TINJAUAN PUSTAKA

Istilah komunikasi data, berhubungan erat dengan pengiriman data menggunakan sistem transmisi elektronik dari satu komputer ke komputer lain atau suatu komputer ke terminal tertentu.¹⁾

Data yang dimaksud adalah sinyal-sinyal elektromagnetik yang dibangkitkan oleh sumber data yang dapat di tangkap dan dikirimkan kepada terminal-terminal penerima.

Untuk dapat melakukan komunikasi data dari satu lokasi ke lokasi yang lain harus tersedia 3 elemen utama sistem yaitu sumber data, media transmisi dan penerima..

Komunikasi data pada umumnya dapat dilakukan dengan dua cara, yaitu secara serial dan secara paralel. Komunikasi data serial dilakukan dengan mengirimkan dan menerima data 8 bit secara satu per satu, sedangkan komunikasi data paralel dilakukan dengan mengirimkan dan menerima data 8 bit secara bersamaan atau sekaligus. RS232 (*Recommended Standart number 232*) merupakan seperangkat alat yang diciptakan oleh Electrical Industry Association yang berfungsi sebagai antar muka dalam mentransfer data dengan komputer yang mana pengiriman data dilakukan dengan mengirimkan kode biner. Pada seperangkat komputer biasanya tersedia Communication Port atau sering di sebut dengan COM. RS232 pada komputer mempunyai dua jenis konektor, yaitu konektor dengan 25 pin atau sering disebut dengan DB-25 connector dan konektor dengan 9 pin atau sering disebut DB-9 connector. Pada dasarnya hanya 3 pin yang terpakai, yaitu pin pengirim, penerima, dan ground. Dalam setiap proses transfer data serial, RS232 memerlukan sebuah Data Terminal Equipment atau sering disebut DTE dan Data Communication Equipment atau sering disebut DCE pada masing-masing terminal.. Kecepatan transmisi tersebut biasanya sering disebut dengan boud rate. Boud rate yang sering dipakai diantaranya adalah 110, 300, 1200, 2400, 4800, 9600, 19200, 38400, 57600, 115200, 230400, 460800, dan 921600. Panjang data bit yang sering digunakan diantaranya adalah 4, 5, 6, 7, dan 8 bit²⁾

Delphi adalah kompiler atau penterjemah bahasa. Delphi (awalnya dari Pascal) yang merupakan bahasa tingkat tinggi sekelas dengan Basic, C. Bahasa Pemrograman di Delphi disebut bahasa prosedural artinya bahasa atau sintaknya mengikuti urutan tertentu atau prosedur. Delphi adalah sebuah perangkat lunak (bahasa pemrograman) untuk membuat program atau aplikasi komputer berbasis windows. Delphi merupakan bahasa pemograman berbasis objek, artinya semua komponen yang ada merupakan objek-objek. Delphi disebut juga *visual programming* artinya komponen-komponen yang ada tidak hanya berupa teks (yang sebenarnya program kecil) tetapi muncul berupa gambar-gambar.³⁾

Transistor memiliki tiga terminal semikonduktor pada satu terminal dan banyak dibuat dari bahan silikon. Tiga kaki yang berlainan membentuk transistor bipolar, yaitu emitor, basis dan kolektor. Mereka dapat dikombinasikan menjadi transistor berjenis N-P-N atau P-N-P.

Mikrokontroler adalah sebuah chip yang berfungsi sebagai pengontrol rangkaian elektronik dan umumnya dapat menyimpan program didalamnya. Mikrokontroler umumnya terdiri dari CPU, memori, I/O tertentu dan unit pendukung seperti Analog-to-digital Converter (*ADC*) yang sudah terintegrasi di dalamnya. Kelebihan utama mikrokontroler ialah tersedianya RAM dan peralatan I/O pendukung sehingga ukuran board mikrokontroler menjadi sangat ringkas.

¹. Wahyono, Teguh. 2003. Prinsip Dasar dan Teknologi KOMUNIKASI DATA. Edisi Pertama. Yogyakarta:Graha Ilmu, halaman 3

². Suhata, ST. 2005. VB sebagai Pusat Kendali Peralatan Elektronik. Jakarta: PT Elex Media Komputindo. halaman 137

³. IlmuKomputer .com. Pemrograman Delphi Untuk Pemula

Dual Tone Multiple Frequency (DTMF) adalah teknik pengiriman angka-angka pembentuk nomor telepon yang di kodekan dengan 2 nada yang dipilih dari 8 buah frekuensi yang sudah ditentukan.

METODOLOGI PENELITIAN

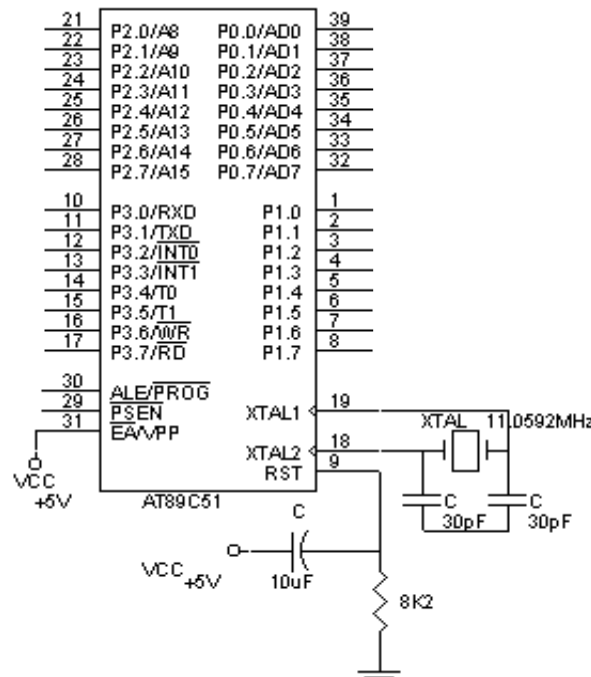
Perancangan alat pada dasarnya menggunakan data sekunder dari literatur tetapi jika data sekunder ini tidak tersedia, percobaan awal dilakukan untuk memperoleh data primer. Perancangan dilakukan dengan menggunakan pendekatan modular mulai dari masukan menuju keluaran. Metode ini digunakan baik untuk perancangan perangkat keras maupun perangkat lunak.

Hasil rancangan yang berupa rangkaian per blok diimplementasikan menjadi satu kesatuan pada sebuah PCB (*Printed Circuit Board*). Perangkat lunak yang dirancang dalam bentuk diagram alir.

Pengujian dilakukan terhadap modul-modul sistem dengan cara mengevaluasi hasil keluaran tiap modul untuk masukan-masukan tertentu berdasarkan rancangan yang telah dibuat. Setelah masing-masing blok bekerja sesuai dengan spesifikasi yang diinginkan, dilakukan pengujian keseluruhan sistem yang berupa alat yang sudah jadi.

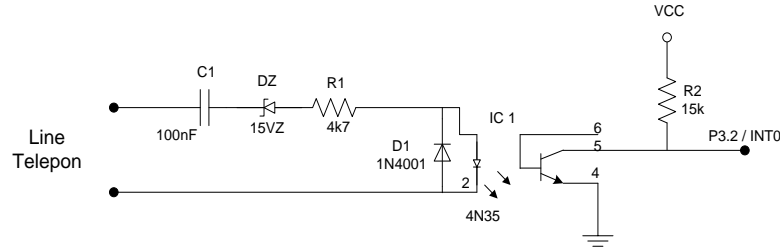
PERENCANAAN DAN PEMBUATAN ALAT

Rangkaian mikrokontroler ini merupakan pusat pengolahan data dan pusat pengendali alat. Di dalam rangkaian mikrokontroler ini terdapat port-port yang digunakan untuk menampung input atau output data dan terhubung langsung oleh rangkaian-rangkaian dari alat pengendali. Rangkaian ini tersusun atas osilator kristal 11.0592 MHz yang berfungsi untuk membangkitkan pulsa internal dan dua buah kapasitor sebesar 30 pF yang berfungsi untuk menstabilkan frekuensi. Kapasitor 10uF dan resistor 8k2Ω berfungsi untuk rangkaian Reset sebelum program yang terdapat pada mikrokontroler dijalankan.



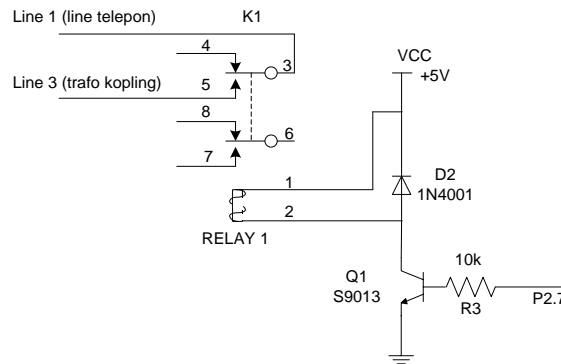
Gambar 1 Rangkaian mikrokontroler

Rangkaian pendeteksi dering berfungsi untuk mendeteksi sinyal dering menjadi sinyal pulsa. Bila ada nada dering yang masuk, keluaran dari tegangan sinyal pulsa sebesar 0 Volt dan bila tidak ada dering maka tegangan sinyal pulsa sebesar 5 Volt. Mikrokontroler akan bekerja bila mendapatkan input berupa sinyal pulsa sebesar 0 Volt.



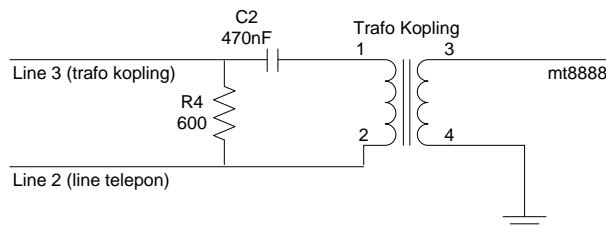
Gambar 2 Rangkaian pendeteksi dering

Rangkaian *switch line* berfungsi untuk mengendalikan hubungan antara line telepon dengan rangkaian alat. Untuk dapat mengontrol rangkaian switch line ini maka mikrokontroler harus mengirimkan data sinyal pulsa 0 atau 1. Jika mikrokontroler memberikan data 0, maka switch line tidak aktif, tapi bila data dari mikrokontroler adalah 1 maka switch line aktif.



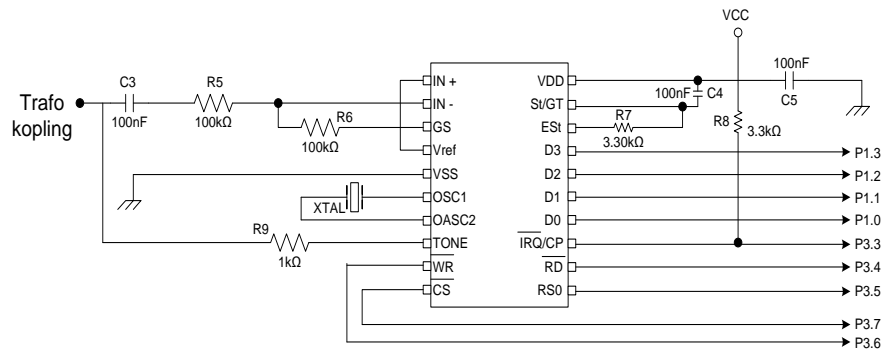
Gambar 3 Rangkaian switch line

Rangkaian trafo kopling ini berfungsi untuk menghubungkan saluran telepon dengan rangkaian detektor DTMF. Selain itu, trafo kopling juga mempunyai fungsi untuk menyamakan impedansi antara saluran telepon dengan impedansi pada alat sehingga keduanya dapat berkomunikasi dengan baik.



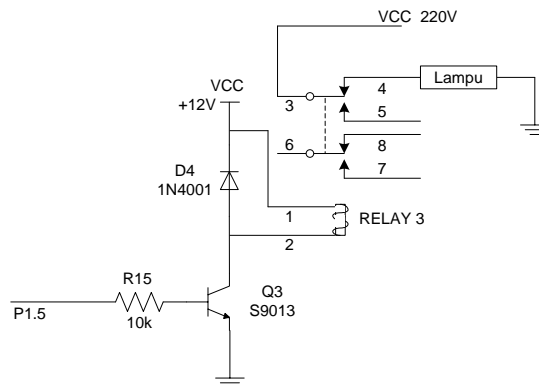
Gambar 4 Rangkaian trafo kopling

Rangkaian detektor DTMF ini berfungsi untuk mendeteksi sinyal DTMF yang masuk dan mengubahnya menjadi kode biner yang sesuai dengan pasangan nada DTMF yang diterima. Selain itu rangkaian ini juga dapat mengirim sinyal DTMF.



Gambar 5 Rangkaian detektor DTMF

Rangkaian sakelar ini berfungsi untuk mengendalikan beban yang dapat digunakan untuk lampu atau peralatan elektronik. Relay yang digunakan pada rangkaian sakelar ini mempunyai supply tegangan sebesar 12 Volt DC untuk dapat menggerakkan relay, dan beban yang dapat dikendalikan sebesar 240 VAC dengan arus sebesar 3A. Jadi daya yang mampu digunakan adalah sekitar 600 watt. Dengan daya sebesar 600 Watt maka sakelar ini dapat digunakan untuk lampu atau peralatan elektronik seperti televisi, pompa air, dan lain-lain.



Gambar 6 Rangkaian sakelar

PENGUJIAN

Pengujian rangkaian

Pengujian rangkaian pendeteksi dering dilakukan dengan menguji tegangan yang menuju ke pin mikrokontroler. Jika tidak ada sinyal dering maka relai pada rangkaian switch line tidak aktif.

Pengujian terhadap rangkaian switch line ini dapat dilakukan dengan mengamati rangkaian switch line. Rangkaian switch line ini aktif saat ada sinyal dering.

Pengujian rangkaian DTMF dilakukan dengan cara men-dial nomor telepon yang terhubung dengan alat melalui ponsel. Tunggu sampai ada nada dering dan mikrokontroler mengaktifkan rangkaian switch line. Tiap kali ada penekanan kode password dari ponsel akan terdengar suara beep dan itu menandakan bahwa rangkaian detektor DTMF berjalan dengan sempurna.

Pengujian rangkaian sakelar dilakukan dengan mengukur tegangan pada relai yang terdapat pada rangkaian sakelar. Pada saat rangkaian sakelar tidak aktif tegangan pada relai +0 Volt, tapi jika sakelar aktif maka tegangan pada relai +12 Volt.

Pengujian Program

Form yang berfungsi untuk Login

Masukan Password Anda :

OK

Gambar 7 Form Login

Form yang berfungsi untuk mengendalikan saklar ON/OFF.

Program Timer

19:05:55

Ruangan 1

Ruangan 2

Ruangan 3

Kendali Manual

ON ON ON

Ruang 1 Ruang 2 Ruang 3

OFF OFF OFF

Kendali Timer

Hidup : 0 : 0 Ruang 1 Set Hidup Lampu 1: -
Set Mati Lampu1: -

Mati : 0 : 0 Ruang 2 Set Hidup Lampu 2: -
Set Mati Lampu2: -

Reset Ruang 3 Set Hidup Lampu 3: -
Set Mati Lampu3: -

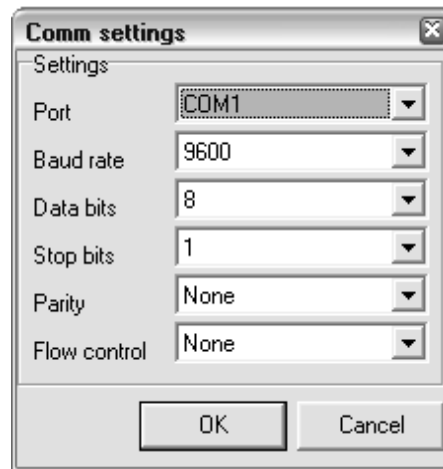
Ganti Password Log Out Setting Cek Exit

Gambar 8 Form pengendali rangkaian

Fungsi form pengendali:

1. Bagian kendali secara manual dengan cara menekan tombol ON/OFF.
2. Bagian kendali secara timer dengan memasukkan setup waktu untuk mengaktifkan atau menonaktifkan sakelar.
3. Tombol ganti password digunakan untuk mengganti password baru
4. Tombol Log Out untuk menghentikan pengendalian program agar pengendalian dari line telepon bisa digunakan. Tombol ini juga digunakan jika melakukan pengendalian secara manual dan ingin pindah ke pengendalian timer
5. Tombol Setting digunakan untuk menyeting Port serial yang digunakan oleh user.
6. Tombol Cek digunakan untuk mengetahui ruangan yang sudah / belum diaktifkan.

Form ini berfungsi untuk menyeting port serial yang digunakan.



Gambar 9 Form setting port

KESIMPULAN DAN SARAN HASIL PENELITIAN
KESIMPULAN

Berdasarkan uraian dari pembahasan dalam penelitian ini dapat disimpulkan bahwa :

1. Mikrokontroler sebagai pusat pengendali guna membantu untuk memudahkan kebutuhan manusia.
2. Dengan menggunakan penerima sinyal DTMF maka alat ini dapat dikendalikan secara jarak jauh dengan menggunakan ponsel atau telepon biasa.
3. Hasil pengendalian pengaktifan atau menonaktifkan saklar dapat dilihat pada tampilan program.
4. Untuk melakukan penggantian password dari telepon masih menggunakan cara manual, yaitu dengan merubah listing program yang ada.
5. Apabila telah melakukan setting waktu dari program dan program dimatikan, mikro tidak bisa menyimpan setting waktu yang sudah ditentukan.

SARAN

Adapun saran-saran yang penulis sampaikan untuk pengaplikasian rangkaian ini adalah:

1. Sebelum menggunakan rangkaian ini, terlebih dahulu rangkaian di beri catu daya.
2. Untuk pengendalian dari telepon, terlebih dahulu dial nomor telepon yang sudah terhubung secara paralel dengan rangkaian. Setelah dengar bunyi dering dua kali, maka line telepon akan secara otomatis menghubungkan dengan alat.
3. Jangan sampai menggunakan beban yang lebih dari daya yang telah ditentukan pada sakelar, karena tentu akan berakibat fatal. Relai dapat saja rusak dan ada kemungkinan transistor juga akan rusak.
4. Jika ingin dapat mengendalikan sakelar dengan beban yang lebih besar misalnya 1.000 watt, gantilah relai di atas dengan relai yang dapat menahan beban sebesar 1.000 watt.

DAFTAR PUSTAKA

Agfianto Eko Putro. 2004. Belajar Mikrokontroler AT89C51/52/55 (Teori dan Aplikasi). Yogyakarta : Gava Media

Green, DC. 1996. Komunikasi Data, Edisi Pertama. Yogyakarta : Andi Offset.

Komputek. Edisi 281. Minggu ke II. September 2002: Register-register MT8888. Halaman 24.

Mitel Semiconductor, ISO2-CMOS MT8888C/MT8888C-1 Integreted DTMF Transceiver with Intel Micro Interface

Paulus Andi Nalwan. 2003. Panduan Praktis Teknik Antar Muka dan Pemrograman Mikrokontroler AT89C51. Jakarta : PT Elex media Komputindo Kelompok Gramedia.

Suhata, ST. 2005. VB Sebagai Pusat kendali Peralatan Elektronik. Jakarta : PT Elex Media Komputindo Kelompok Gramedia.

Suhata, ST. 2005. Aplikasi Mikrokontroler Sebagai Pengendali Peralatan Elektronik Via Line Telepon. Jakarta : PT Elex meda Komputindo Kelompok Gramedia.

Wahyono, Teguh. 2003. Prinsip Dasar dan Teknologi KOMUNIKASI DATA. Edisi Pertama. Yogyakarta : Graha Ilmu.

Widodo Budiharto, S.Si, M.Kom. 2004. Interfacing Komputer dan Mikrokontroler. Jakarta : PT Elex Media Komputindo Kelompok Gramedia

<http://www.batara.s5.com/Mikrokontroller AT89C51.pdf>

<http://www.delta-electronic.com/Register MT8888.pdf>