

Perancangan Enterprise Architecture Dengan TOGAF ADM 9.2 Pada Fungsi Business Planning and Performance Pada PT XYZ

Farhan Alif Budianto¹, Rokhman Fauzi², Iqbal Santosa³

^{1,2,3}Telkom University

¹farhanalif@student.telkomuniversity.ac.id, ²rokhmanfauzi@telkomuniversity.ac.id,

³iqbals@telkomuniversity.ac.id

ABSTRAK. Pemanfaatan digital IT saat ini sangat dibutuhkan untuk kemajuan dan pertumbuhan bisnis perusahaan. Perusahaan yang memiliki planning untuk turut serta berkembang secara global akan membutuhkan sebuah rancangan IT blueprint yang digunakan sebagai langkah strategy dalam pengembangan IT. Dalam Menyusun IT strategi salah satunya dengan menggunakan *Enterprise Architecture*, metode ini digunakan untuk membangun sebuah arsitektur informasi yang mempermudah perusahaan dalam memetakan sebuah strategi mulai dari kesesuaian bisnis hingga pemanfaatan teknologi di dalam perusahaan. Penelitian ini akan mengambil objek pada PT XYZ yang berfokus di unit fungsi *Business Planning and Performance* dengan menggunakan *framework* TOGAF ADM 9.2. sebagai acuan dalam perancangan *Enterprise Architecture* yang terdiri dari fase *preliminary* hingga fase *Technology*. Sehingga akan membantu perusahaan dalam merancang *IT blueprint* untuk mencapai tujuan utama perusahaan.

Kata Kunci: *Enterprise Architecture ; TOGAF ADM 9.2; Business Planning and Performance*

ABSTRACT. The use of digital IT is currently needed for the progress and growth of the company's business. Companies that have a plan to participate in developing globally will need an IT blueprint design that is used as a strategic step in IT development. In developing IT strategies, one of which is by using *Enterprise Architecture*, this method is used to build an information architecture that makes it easier for companies to map a strategy ranging from business suitability to the use of technology in the company. This research will take objects at PT XYZ which focuses on the *Business Planning and Performance* function unit using the TOGAF ADM 9.2 *framework* as a reference in the design of *Enterprise Architecture* which consists of the *preliminary* phase to the *Technology* phase. So that it will help companies in designing *IT blueprints* to achieve the company's main goals.

Keywords: *Enterprise Architecture ; TOGAF ADM 9.2; Business Planning and Performance*

1. PENDAHULUAN

Perkembangan zaman digital ditandai dengan berkembangnya pemanfaatan Teknologi Informasi (TI). Dengan kemajuan teknologi informasi ini seharusnya dapat mengubah cara perusahaan atau organisasi dalam kegiatan mengumpulkan informasi, memproses informasi, dan melaporkan informasi sehingga mempermudah semua proses yang membutuhkan informasi (Alhari et al., 2021). Penggunaan informasi teknologi di dalam perusahaan mampu menciptakan keunggulan dalam persaingan yang kompetitif dan juga menjadi sasaran utama dari upaya penerapan Sistem Informasi (SI) dan Teknologi Informasi (TI) di perusahaan (Alhari et al., 2022). Pembangunan perancangan yang akan dilaksanakan dengan menggunakan strategi SI dan IT dapat mencapai target yang memuaskan. Bagi setiap perusahaan yang bergerak dalam bidang bisnis tentu mengharapkan keuntungan yang menjadi sebuah titik balik yang ingin dicapai (Irfanto & Fernandes Andry, 2014).

Di dalam perusahaan terdapat berbagai fungsi yang menjadi nilai guna untuk perusahaan dalam menjalankan fungsi bisnis yang mencakup area bisnis perusahaan, data, aplikasi dan teknologi (Gong & Janssen, 2021). Dalam fungsi-fungsi tersebut diharuskan untuk menjadi objek dalam perancangan *Master IT Plan*. Salah satu fungsinya yaitu berupa *Business Planning and Performance*. *Business Planning and Performance* ini memungkinkan perusahaan untuk memformalkan tindakan perusahaan dalam dokumen yang mencerminkan arah utama fungsi dan pengembangan bisnis dengan fokus pada analisis permintaan, profitabilitas, dan laba (Klimova et al., 2021). Serta tujuan dari studi ini adalah untuk berkontribusi dalam diskusi mengenai *Business Planning and Performance* pada PT XYZ.

Dalam mencapai tujuan dari PT XYZ mempunyai visi dan misi perusahaan yaitu sebagai “*Be The King of Digital In The Region*”, melalui visi tersebut PT XYZ untuk mempersiapkan Indonesia dalam meningkatkan kemampuan dan kapabilitas talenta digital untuk mendukung inovasi yang terus berkembang. PT XYZ memerlukan persiapan yang matang untuk menghadapi persaingan global di era industri 4.0 melalui pemahaman ilmu pengetahuan dan teknologi, riset dan inovasi serta talenta *digital*. Dalam hal ini PT XYZ

tentunya dalam pengembangan dan upaya dalam mencapai tujuan visi pada fungsi *Business Planning and Performance* dibawah *SM Planning and Controlling*.

Untuk mempersiapkan persaingan global tersebut PT XYZ harus mampu secara unggul dari segala fungsi bisnis yang terdapat pada PT XYZ, Dalam menjalankan tujuannya perlu didukung oleh beberapa rancangan strategis untuk membangun kemampuan secara maksimal sesuai dengan tujuan organisasi, sehingga diharapkan dalam menjalankan proses bisnis, dan organisasi agar berjalan dengan efektif serta memberikan nilai tambah yang signifikan bagi perusahaan. Namun pada fungsi *Business Planning and Performance* untuk saat ini perusahaan memerlukan pengembangan IT/SI untuk memastikan optimalisasi di setiap tahapan mulai dari perencanaan program, memonitoring performance pencapaian unit dan fungsi oprasional unit, Sehingga perlu adanya sebuah analisa inovasi yang berbasis research dan pengembangan skill pada seluruh komponen perusahaan dalam pengembangan adopsi teknologi terutama pada fungsi *Business Planning and Performance* yang berupa luaran hasil berupa IT strategi plan. Pengembangan tersebut merupakan sebuah Langkah strategis perencanaan, menurut penelitian sebelumnya dapat disimpulkan bahwa perencanaan IT strategis plan pada fungsi *Business Planning and Performance* dapat meningkatkan kinerja organisasi yang lebih baik (Monye & Ibegbulem, 2018).

Dalam Menyusun IT strategi salah satunya dengan menggunakan *Enterprise Architecture*, metode ini digunakan untuk membangun sebuah arsitektur informasi yang mana pendekatan perencanaan kualitas data yang berorientasi pada kebutuhan bisnis serta bagaimana cara implementasi dari arsitektur tersebut (Irfanto & Fernandes Andry, 2014), dalam perancangan *enterprise architecture* dilakukan sedemikian rupa dalam usaha untuk mendukung jalanya bisnis dan pencapaian implementasi sistem informasi dalam organisasi. *Enterprise Architecture* adalah pendekatan untuk membantu pengambilan keputusan guna menyelaraskan antara bisnis dan teknologi informasi dengan terintegrasinya proses bisnis, sistem informasi, fungsi dari organisasi atau perusahaan, dan *stakeholder* dalam organisasi (The Open Group, 2018), sehingga mampu memberikan perubahan yang membantu perusahaan dalam segi implementasi untuk diterapkan dikemudian hari dengan tujuan menjalankan operasional proses bisnis yang efektif, efisien dan saling terintegrasi. Dengan adanya perancangan IT strategis berupa perancangan *enterprise architecture* pada fungsi *Business Planning and Performance* dengan menggunakan framework *enterprise architecture* TOGAF ADM 9.2 di perusahaan PT XYZ diharapkan menjadi media solusi terhadap beberapa langkah untuk mencapai target perusahaan.

2. METODE

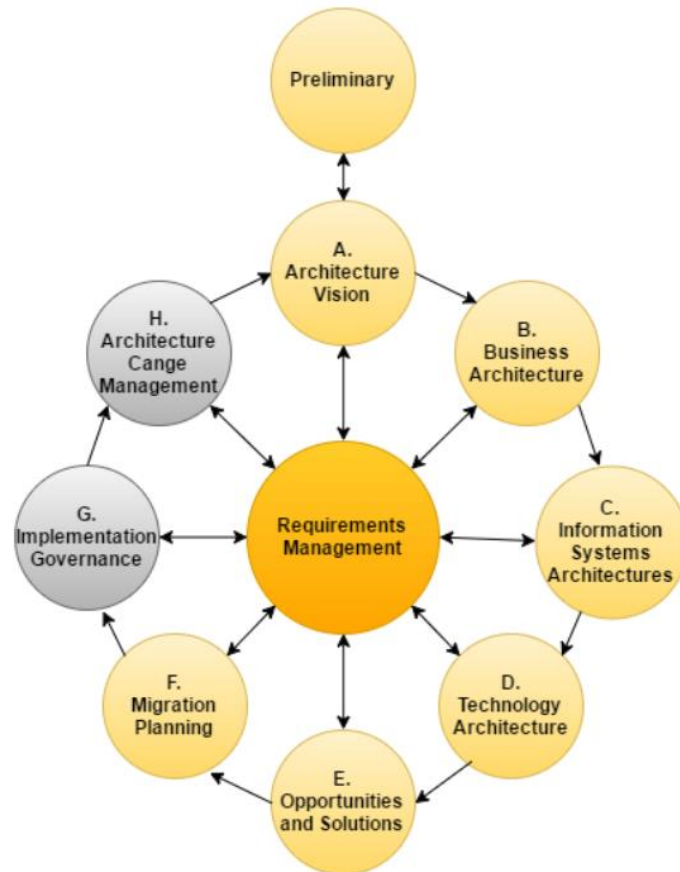
2.1 *Enterprise Architecture*

Enterprise Architecture (EA) adalah skema konseptual yang mendefinisikan struktur dan fungsi organisasi. Tujuan dari struktur organisasi adalah untuk menentukan bagaimana organisasi dapat secara efektif mencapai tujuannya saat ini dan masa depan. Arsitektur perusahaan mencakup praktik analisis, perencanaan, desain, dan implementasi akhirnya dari analisis pada perusahaan.

Arsitektur perusahaan membantu perusahaan yang menjalani transformasi digital, dengan EA berfokus pada menyatukan aplikasi dan proses lama dalam upaya menciptakan lingkungan yang mulus. Penggunaan kerangka kerja EA meningkat sebagai respons terhadap peningkatan teknologi bisnis selama tahun 1980-an, ketika kebutuhan akan cara untuk merespons pertumbuhan teknologi yang cepat merupakan bagian integral dari strategi bisnis. Proses ini kemudian diperluas untuk mencakup seluruh bisnis, bukan hanya teknologi informasi (TI). Dengan cara ini, akan dipastikan bahwa bisnis lainnya selaras dengan transformasi digital

2.2 *The Open Group Architecture Framework*

TOGAF ADM merupakan komponen yang memberikan gambaran secara menyeluruh terkait dengan pengembangan model yang memiliki tahapan-tahapan yang terinci. TOGAF ADM memiliki delapan fase yang sistematis (The Open Group, 2018). Berdasarkan tahapan yang dijelaskan pada gambar 2 berikut:



Gambar 1. TOGAF ADM (The Open Group, 2018)

Menurut penelitian (Rouhani et al., 2014), disimpulkan bahwa kerangka kerja TOGAF memiliki nilai komparasi paling tinggi di berbagai aspek dibandingkan dengan *Enterprise Architecture Implementation Methodology* (EAIM) lainnya. Sehingga peneliti menggunakan framework TOGAF ADM 9.2 untuk merancang *enterprise architecture* pada objek penelitian yang di tuju,

3. HASIL DAN PEMBAHASAN

3.1 Preliminary Phase

Principle Catalog merupakan katalog yang menjelaskan prinsip serta deskripsi yang akan dipenuhi. Adapun prinsip-prinsip ini seperti bisnis, data, aplikasi, dan teknologi yang dapat dijadikan sebagai dasar dalam perancangan *enterprise architecture*. Untuk prinsip-prinsip dari perancangan *enterprise architecture* pada fungsi *business planning and performance* pada PT XYZ dijelaskan pada tabel dibawah ini

Tabel 1. Principle Catalog

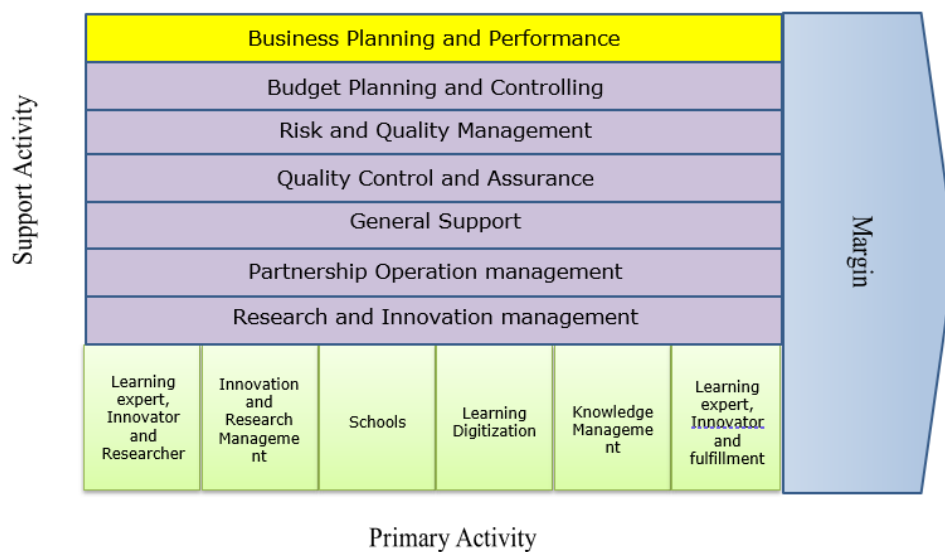
No .	Arsitektur	Prinsip	Diskripsi	No .	Arsitektur	Prinsip	Diskripsi
1	Bisnis	Primacy of Principles	Implementasi terhadap prinsip yang berkaitan erat dengan manajemen informasi	3	Aplikasi	Technology Independence	Aplikasi tidak bergantung dengan pilihan teknologi tertentu sehingga dapat beroperasi pada berbagai platform teknologi

No .	Arsitektur	Prinsip	Diskripsi	No .	Arsitektur	Prinsip	Diskripsi
		<i>Information Management is Everybody's Business</i>	<i>Stakeholder</i> di seluruh unit dan fungsi di suatu perusahaan berpartisipasi dalam menghasilkan sebuah keputusan manajemen informasi agar mencapai <i>goals</i>			<i>Ease-of-Use</i>	Aplikasi bersifat mudah digunakan dan dapat membantu proses bisnis guna menjadi lebih efektif, efisien dan mudah untuk di mengerti oleh <i>stakeholder</i> /pengguna.
		<i>Business Continuity</i>	Proses bisnis yang ada oleh suatu perusahaan harus dipertahankan dan terus dijalankan sekalipun terdapat gangguan sistem				
2	Data	<i>Data is an Asset</i>	Data merupakan aset penting organisasi yang memiliki <i>value</i> tinggi untuk perusahaan yang harus dikelola dengan tepat.	4	Teknologi	<i>Interoperability</i>	Teknologi yang ada harus sesuai dengan standar yang ditetapkan oleh perusahaan sehingga mampu mendukung integrasi antar data, aplikasi, dan teknologi.
		<i>Data is Shared</i>	Data yang ada dapat dibagikan kepada seluruh fungsi dan organisasi perusahaan			<i>Control and Maintenance</i>	
		<i>Data is Accessible</i>	Data dapat diakses oleh <i>stakeholder</i> dalam melakukan			Keamanan Teknologi	

No .	Arsitektur	Prinsip	Diskripsi	No .	Arsitektur	Prinsip	Diskripsi
			fungsinya serta kewajibannya sesuai dengan tingkatan otoritasnya				
		<i>Data Security</i>	Data dilindungi dari penggunaan dan pemaparan yang tidak sah.				

3.2 Architecture Vision

Value Chain merupakan gambaran fungsi-fungsi yang ada pada perusahaan untuk mencapai tujuan perusahaan dari kegiatan bisnis yang dilaksanakan. Fungsi-fungsi yang ada pada perusahaan dikategorikan menjadi dua, yaitu fungsi yang berperan sebagai aktivitas utama perusahaan yaitu *primary activity*, dan juga fungsi yang bertindak sebagai pendukung jalannya aktivitas utama perusahaan yaitu *support activity*. *Value chain diagram* dari PT XYZ digambarkan pada gambar 2 di bawah ini.



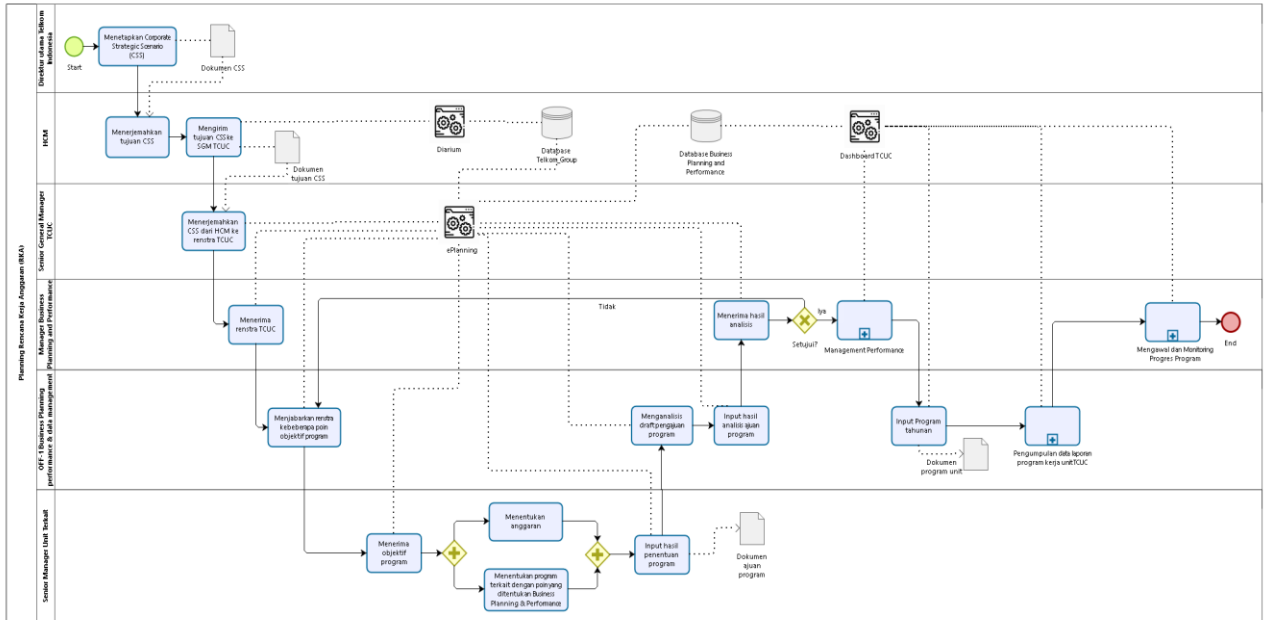
Gambar 2. *Value Chain*

Keterangan:

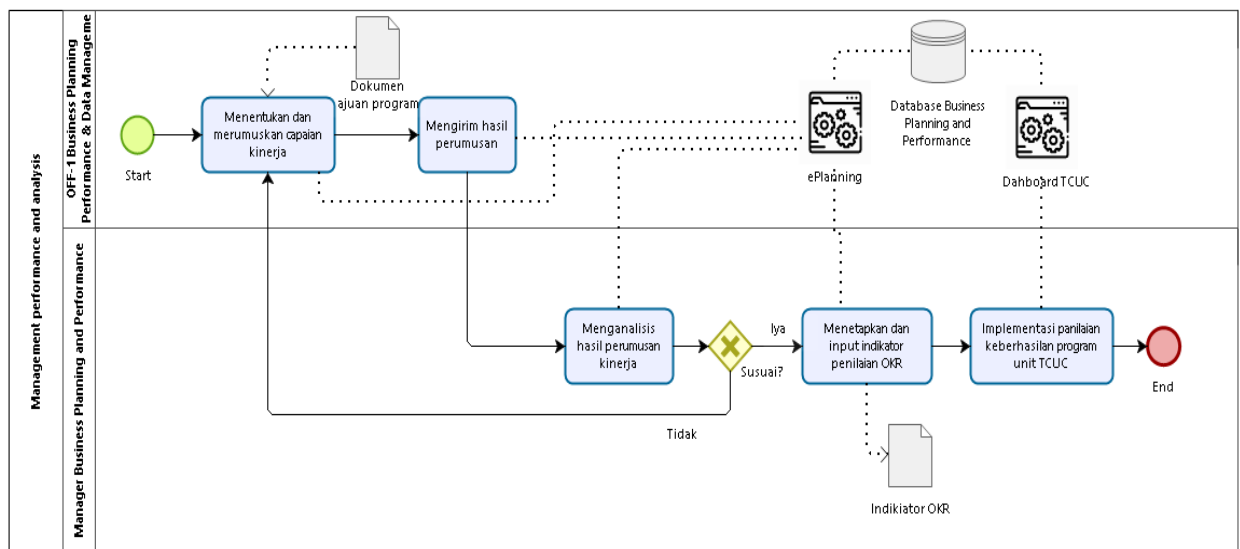
: Objek Penelitian

3.3 Business Architecture

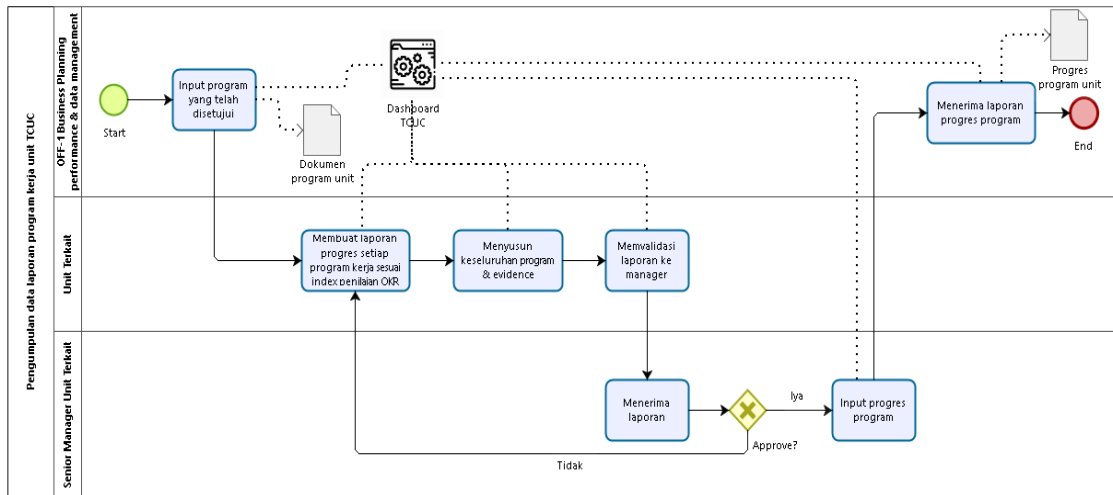
Organizational Process Diagram merupakan diagram yang menjelaskan urutan aktivitas dalam suatu proses bisnis yang dilakukan oleh stakeholder terkait yang ada pada perusahaan. Penggambaran proses bisnis digambarkan menggunakan metode Business Process Model and Notation (BPMN). Berikut merupakan hasil Analisa porses bisnis pada Fungsi Business Planning & Performance.



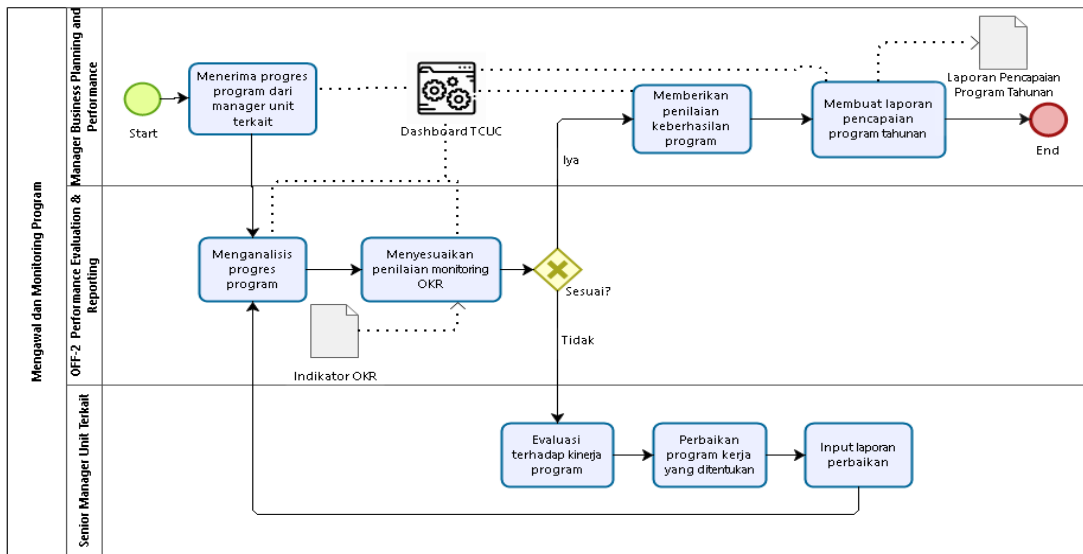
Gambar 3. Process Flow Targeting Diagram Planning rencana kerja anggaran (RKA)



Gambar 4. Process Flow Targeting Diagram Management Performance and Analysis



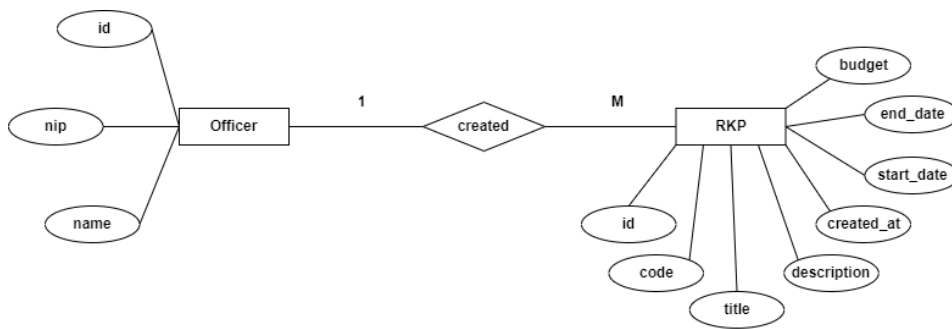
Gambar 5. Process Flow Targeting Diagram Pengumpulan data laporan program kerja unit



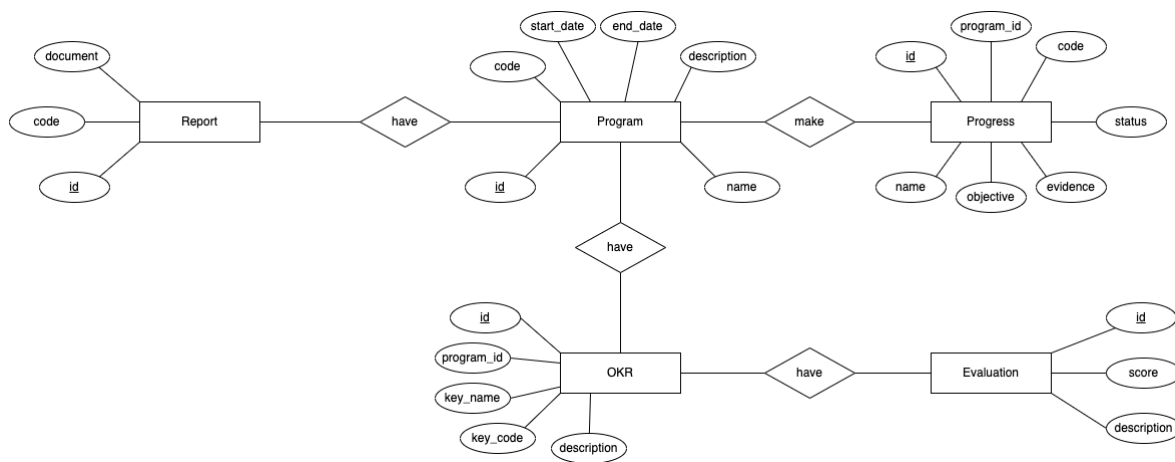
Gambar 6. Process Flow Targeting Diagram Mengawal dan monitoring progress program

3.4 Data Architecture

Conceptual Data Diagram menggambarkan mengenai hubungan antara entitas data pada setiap aplikasi yang telah didefinisikan pada aplikasi targeting.



Gambar 7. db_eplanning



Gambar 8. db_dashboard

3.5 Application Architecture

Application Portfolio Catalog disusun untuk mengidentifikasi daftar aplikasi yang digunakan atau yang sudah ada pada fungsi Business Planning and Performance. Pada perancangan Application Portfolio Catalog metamodel yang digunakan adalah physical application component.

Tabel 2. Application Portfolio Catalog

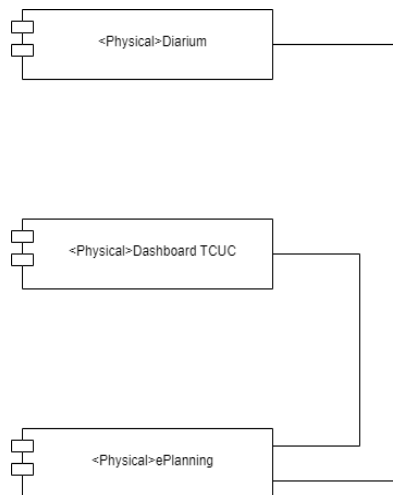
Physical Application Component	Deskripsi
KOPMISIUM	Aplikasi platform untuk membantu pelaporan program yang telah terlaksana disetiap unit struktural Telkom Corporate University Center (TCUC).
Diarium	Merupakan alat atau media yang digunakan PT. Telekomunikasi (Telkom) Indonesia yang berfungsi untuk menyebarkan informasi terkait dengan internal perusahaan.
Dashboard TCUC	App yang menunjang operasional Telkom Corporate University Center (TCUC) untuk mensupport learning management, innovation, risets, dan budget serta Telkom Corporate University Center (TCUC) menitegrasikan performance analyst berupa management penilaian OKR

<i>Physical Application Component</i>	Deskripsi
ePlanning	Aplikasi yang menunjang penyusunan program dilingkungan <i>Telkom Corporate University Center (TCUC)</i> yang teritegrasi dengan Diarium dan dashboard <i>Telkom Corporate University Center (TCUC)</i>

Keterangan:

- : Aplikasi *Targeting*
- : Aplikasi *Improvement*

Application Communication Diagram merupakan diagram yang menggambarkan hubungan antara aplikasi baik aplikasi existing maupun target yang ada pada fungsi *Business Planning and Performance*. Berikut merupakan *Application Communication Diagram* pada fungsi *Business* PT XYZ.



Gambar 9. *Application Communication Diagram*

4. KESIMPULAM DAN SARAN

Hasil dari penelitian yang dilakukan pada objek perusahaan PT XYZ yang berfokus pada unit fungsi *Business Planning and Performance* dengan menggunakan *framework* TOGAF ADM 9.2 sebagai acuan dalam menyusun IT Blueorint enterprise architecture yang terdiri dari fase preliminary hingga fase Technology. Berdasarkan penelitian tersebut menghasilkan beberapa usulan terhadap pengembangan IT di lingkungan perusahaan yakni aplikasi Dirarium, ePlanning, beserta Dashboard sehingga harapan dari rencana usulan tersebut akan memberikan dampak kemajuan dan implikasi terhadap nilai bisnis yang sesuai dengan tujuan perusahaan serta menunjang efisiensi seluruh kegiatan oprasional perusahaan.

DAFTAR RUJUKAN

Alhari, M. I., Febriyani, W., Jonson, W. T., & Fajrillah, A. A. N. (2021). Perancangan Smart Village Platform Aplikasi Edukatif untuk Pengentasan Stunting serta Monitoring Kesehatan Ibu Hamil. *Jurnal Ilmiah Teknologi Informasi Asia*, 15(1), 51. <https://doi.org/10.32815/jitika.v15i1.562>

Alhari, M. I., Nuraliza, H., Amalia, A., & Fajrillah, N. (2022). Implementasi Aplikasi Smart City Pada Management Informasi Mitigasi Bencana Kekeringan. *Jurnal Ilmiah Teknologi Informasi Asia*, 16(1), 9–18.

- Gong, Y., & Janssen, M. (2021). Roles and capabilities of enterprise architecture in big data analytics technology adoption and implementation. *Journal of Theoretical and Applied Electronic Commerce Research*, 16(1), 37–51. <https://doi.org/10.4067/S0718-18762021000100104>
- Irfanto, R., & Fernandes Andry, J. (2014). 1 Perancangan Enterprise Architecture Menggunakan Zachman Framework (Studi Kasus: Pt.Vivamas Adipratama). *Perancangan Enterprise Architecture Menggunakan Zachman Fr*, November, 1–2.
- Klimova, V., Klimova, A., & Chekuldova, S. (2021). *The Role of Business Planning in the Sustainable Development of Small Business*. *Issdri*, 167–171. <https://doi.org/10.5220/0010587701670171>
- Monye, M. C., & Ibegbulem, A. B. (2018). Effect of strategic planning on organizational performance and profitability. *International Journal of Business & Law Research*, 6(2), 31–40.
- Rouhani, B., Mahrin, M., Nikpay, F., & Nikfard, P. (2014). A Framework for Evaluation of Enterprise Architecture Implementation Methodologies. *Jurnalteknologi.Utm.My*, 9(1), 1–6. <http://www.jurnalteknologi.utm.my/uploads/journals/1/articles/2300/submission/review/2300-5407-1-RV.pdf>
- The Open Group. (2018). The TOGAF® Standard, Version 9.2. *The Open Group*, 504.