

Pemanfaatan Fingerprint dan Voice Recognition Untuk Menghidupkan Sepeda Motor Berbasis Arduino

Samsul Arifin

Program Studi Sistem Komputer Institut Teknologi dan Bisnis Asia Malang
samsul@asia.ac.id

ABSTRAK. Banyaknya kasus pencurian sepeda motor dikarenakan faktor keamanan kunci ganda yang kurang. Dalam pembuatan alat sistem menghidupkan sepeda motor ini berupa Arduino Mega, Sensor *Fingerprint*, *Voice Recognition*, Relay 2 ch, Push button, buzzer, LCD I2C, dan Step down. Cara kerja alat dengan memberikan tegangan ke alat, maka sistem keamanan kendaran motor sudah aktif. Untuk mengaksesnya hanya menempelkan sidik jari pada sensor fingerprint dan menggunakan perintah suara untuk dapat menggunakan kendaraan tersebut. Dalam hasil pengujian sistem yang bekerja, dari pengujian dan pengukuran sensor fingerprint yang didapatkan besar nilai Error sebesar 3,3% pada sidik jari yang terdapat kotoran, basah maupun luka, sedangkan dari pengujian dan pengukuran sensor voice recognition dengan noise kecil 92% serta noise besar 52% dan berbeda suara dengan noise kecil 32%, tingkat keberhasilan untuk memanfaatkan sensor cukup baik, sehingga dapat menghidupkan sepeda motor dengan sidik jari dan kode suara dengan data yang tersimpan dalam mikrokontroler tanpa menggunakan kunci konvensional.

Kata Kunci: *Arduino Mega; Fingerprint; Voice Recognition; Keamanan Motor*

ABSTRACT. The number of cases of motorcycle theft due to the lack of double lock security. In making the tool to turn this motorcycle on, it is Arduino Mega, Fingerprint Sensor, Voice Recognition, Relay 2ch, Push button, buzzer, LCD I2C, and Step down. The way the tool works is by providing voltage to the tool, then the motor vehicle safety system is active. To access it, just put your fingerprint on the fingerprint sensor and use voice commands to be able to use the vehicle. In the results of testing the system that works, from testing and measuring the fingerprint sensor, the error value is 3.3% for fingerprints that contain dirt, wet and injuries, while from testing and measuring speech recognition sensors with 92% small noise and 52% large noise and different voices with 32% small noise, the success rate for utilizing the sensor is quite good, so that it can turn on a motorcycle with fingerprints and voice codes. with data stored in the microcontroller without using conventional keys.

Keywords: *Arduo Mega; Fngerprint; Voice Recognition; Motorcycle Security*

1. PENDAHULUAN

Teknologi saat ini meningkat sangat pesat yang berpengaruh dan memiliki arti penting dalam kehidupan manusia. Dalam perkembangan dan kecanggihan teknologi, dibutuhkan sumber daya manusia yang berkualitas dan siap menghadapi kecanggihan teknologi, agar manusia tidak ketinggalan atau dengan kata lain dapat memanfaatkan teknologi yang ada. Namun perkembangan ini juga tidak terlepas dari banyaknya tindak pidana pencurian sepeda motor (Alam et al., 2021) dan tentunya mendorong pemilik untuk berhati-hati dengan kendaraannya guna meminimalisir kemungkinan terjadinya pencurian (Oroh & Kendekallo, 2014). Untuk meningkatkan keamanan pada sepeda motor yang hanya menggunakan kunci kontak konvensional untuk menyalakan motor, sehingga sangat mudah para pencuri untuk mengambil sepeda motor tersebut. Tingginya angka tindak pencurian sepeda motor, adapun faktor yang menyebabkan para pencuri lolos aksinya dikarenakan kelalaian pemilik motor yang tidak mengunci kendaraannya ataupun membiarkan kunci konvensional menempel pada motornya ditepi jalan dan tidak hanya itu, di tempat umum dalam keadaan ramai ataupun ditempat sepi, siang maupun malam hari, pencuri pun berani melakukan aksinya mencuri motor di depan halaman rumah bahkan sampai masuk dalam garasi pemilik. Pada kendaraan motor hanya memiliki keamanan yang berupa kunci konvensional dan penutup magnet lubang kunci. Namun cara tersebut kurang efektif dan kemanan yang kurang, pencuri sudah mulai pintar dan banyak akal untuk mengantisipasi hal tersebut. Cara yang paling sering digunakan oleh para pencuri adalah menggunakan kunci letter T dan menggunakan kunci magnet maupun mencongkel penutup lubang kunci untuk membuka tempat kunci motor secara paksa. Salah satu teknologi sistem keamanan cerdas di bidang alat transportasi adalah sistem keamanan cerdas kendaraan bermotor khususnya sepeda motor (Juwariyah et al., n.d.).

Untuk menjaga keamanan ini, memerlukan sistem keamanan yang lebih baik untuk meningkatkan keamanan tersebut, sebagai keamanan tersebut penulis memanfaatkan keunikan biometrik yang dimiliki manusia. Biometrik adalah teknologi sistem yang menggunakan bagian tubuh manusia untuk tanda pengenalan.

Teknologi ini memanfaatkan bagian tubuh manusia yang berbeda dan permanen seperti sidik jari, mata dan wajah. Untuk saat ini banyak yang menggunakan sidik jari sebagai keamanan, adapun teknologi biometrik yang lain berupa perintah suara manusia untuk mengendalikan sebuah alat atau perangkat tanpa komunikasi secara fisik, konsep dari perintah suara ini yaitu suara manusia diterima melalui mikrofon, instruksi yang masuk dalam perangkat mikrofon diubah dari sinyal suara analog ke digital. Maka penulis tertarik untuk mengembangkan penelitian teknologi keamanan motor menggunakan sensor sidik jari (*fingerprint*) sebagai inputan karena memiliki keamanan yang cukup tinggi dan dikombinasikan dengan perintah suara untuk menyalakan mesin kendaraan. Dengan Judul "Pemanfaatan Fingerprint & Voice Recognition Untuk Menghidupkan Sepeda Motor Berbasis Arduino Mega 2560".

2. METODE PENELITIAN

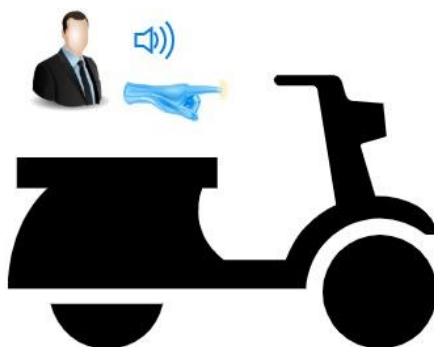
Jenis penelitian yang digunakan adalah jenis penelitian perancangan dan pengembangan dalam ruang lingkup eksperimen. Hasil penelitian ini diharapkan mampu untuk memberikan peningkatan keamanan pada kendaraan sepeda motor.

2.1. Gambaran Umum Sistem

Sepeda motor merupakan moda transportasi yang menjadi andalan masyarakat untuk melakukan perjalanan (Massara & Wicaksono, 2018). Sistem keamanan sepeda motor yang akan dikembangkan memiliki beberapa perbedaan dengan penelitian yang telah ada sebelumnya. Sistem yang dibuat menggunakan *fingerprint* sebagai input untuk mendeteksi sidik jari dari pengguna sepeda motor. System ini juga didukung dengan mikrokontroler sebagai otak untuk mengolah data dari fingerprint (Isyanto et al., 2016). Prototype pengaman pintu ruang menggunakan kamera dan fingerprint berbasis arduino mega dapat membantu dalam meningkatkan keamanan pada ruang dan berdasarkan hasil analisis secara diskriptif ditemukan bahwa perangkat tersebut dapat berjalan dengan efektif (iskandar, 2017). Pengenal sidik jari dengan keluaran suara dan LED adalah sebuah alat yang digunakan untuk mendeteksi sidik jari yang ada pada seseorang (Lutfi et al., n.d.).

Voice recognition V3 adalah modul pengenalan suara dari Elechouse berbasis chip serial Winbond W25Q16DV dan memori flash. Modul ini dapat mendukung 80 perintah suara, tetapi hanya dapat menjalankan 7 perintah suara, yang dapat bekerja dengan semua orang secara bersamaan dengan ranta panjang kata 1500 ms. Perintah suara dalam modul ini disimpan dalam grup sebagai perpustakaan. 7 perintah suara dapat diimpor ke dalam pengenalan. Ini berarti bahwa 7 perintah aktif secara bersamaan (*Voice Recognition Module V3*, n.d.). Voice Recognition V3 juga sudah banyak diaplikasikan untuk sistem keamanan ataupun pengaplikasian sistem secara otomatis (Rahayu, n.d.).

Sistem keamanan sepeda motor dengan menggunakan sidik jari dan keluaran berupa suara. Ketika sistem keamanan aktif maka relay akan memutuskan sinyal tegangan ke coil sehingga mesin tidak bisa dihidupkan (Agus Jafar et al., n.d.). Sistem keamanan yang berikutnya juga dilengkapi dengan tambahan SMS dan GPS yang bisa digunakan untuk mengendalikan jarak jauh (Abraham Jason Santoso, 2021).



Gambar 1. Gambaran Model Input pada Motor

3. PEMBAHASAN

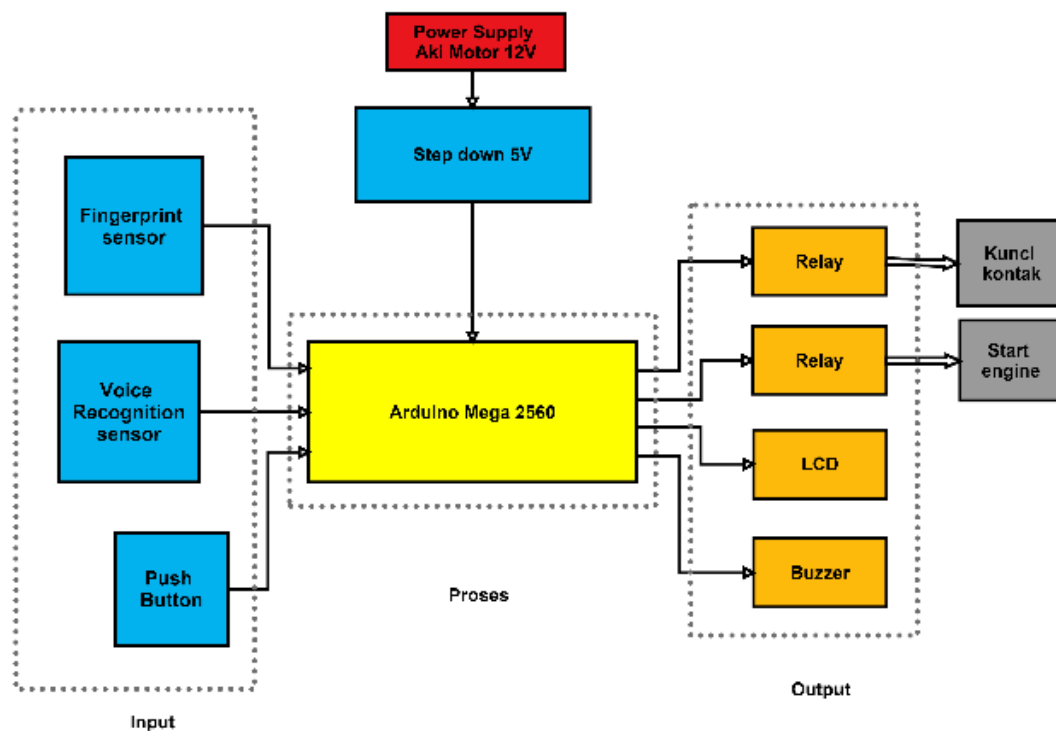
3.1. Rancang Bangun Program

Pada dasarnya prinsip kerja sistem secara keseluruhan dari prototype pemanfaatan fingerprint dan voice recognition untuk menghidupkan sepeda motor ini yaitu pada dasarnya kunci kontak konvensional diganti dengan menggunakan sidik jari manusia dan kode suara yang sudah tersimpan dan terprogram pada mikrokontroler arduino mega 2560, jika sidik jari dan kode suara valid atau terdaftar maka data tersebut

dikirim diproses langsung menuju ke motor untuk mentrigger module relay 2 channel untuk menyalakan kunci kontak dan menstater motor, jika sidik jari dan kode suara tersebut tidak valid atau tidak terdaftar maka kunci kontak tidak dapat dihidupkan dan motor tidak bisa dinyalakan.

Untuk lebih jelasnya dapat melihat alur dari program pada Sistem pemanfaatan fingerprint dan voice recognition untuk menghidupkan sepeda motor di bawah ini yaitu :

1. Alur Program Keseluruhan

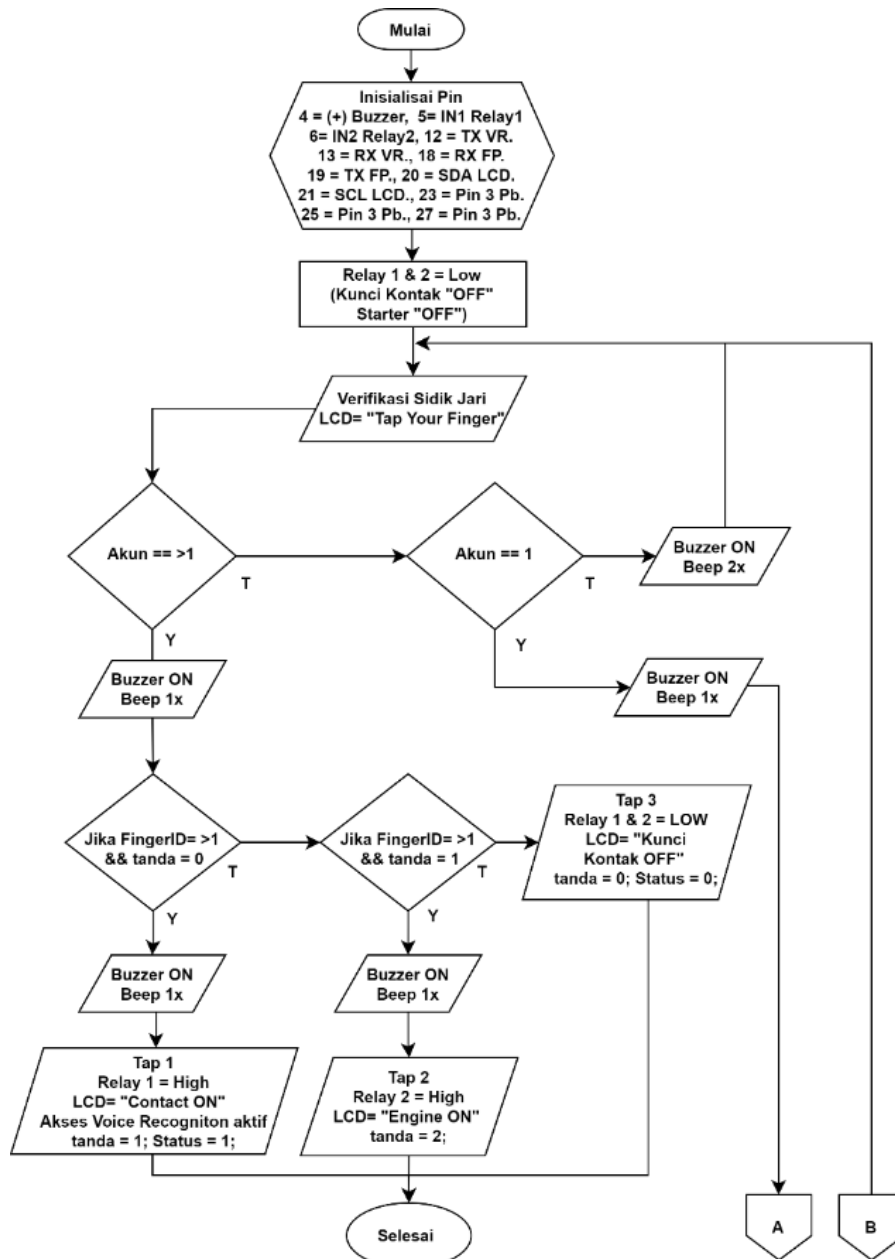


Gambar 2. Blok alur sistem keseluruhan

Dari gambar 2 di atas maka dapat dijelaskan urutan dari tiap blok diagramnya sebagai berikut:

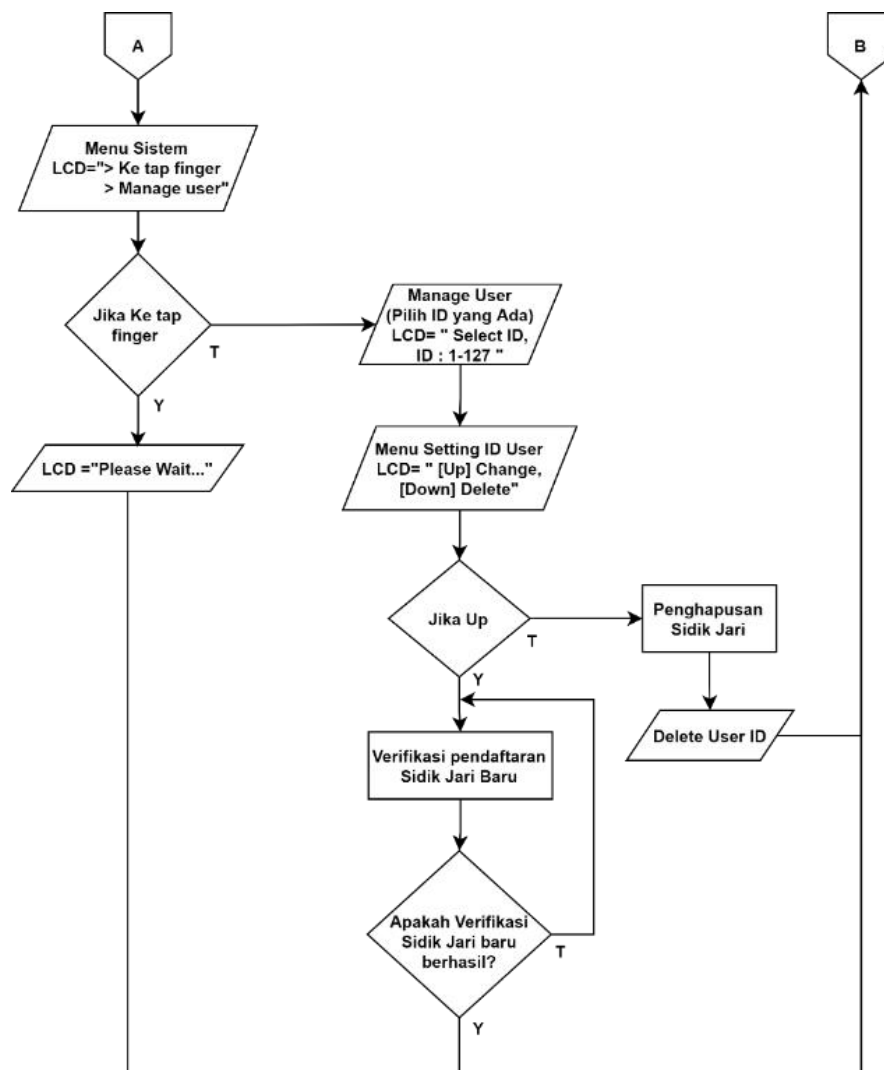
1. Power supply dari aki motor yang menuju ke step down untuk menurunkan tegangan dan akan menyupplay tegangan ke arduino mega 2560 beserta modul I/O.
2. Sensor Fingerprint menerima inputan sidik jari kemudian akan diteruskan ke arduino mega 2560 yang akan diproses datanya.
3. Sensor voice recognition menerima inputan dari kode suara pengguna kemudian akan diproses data dalam aduino mega 2560.
4. Push button menerima inputan berupa 0 dan 1 untuk proses pemilihan menu pada sistem yang telah diprogram dalam arduino mega 2560.
5. Module relay 2 channel yang akan menerima data perintah valid dari arduino mega 2560 yang akan mentrigger relay dalam keadaan on untuk kunci kontak dan stater mesin sebagai outputan.
6. Modul LCD I2C menerima data dari proses arduino mega 2560 dan menampilkan informasi yang pemrosesan yang berupa karakter sebagai outputan.
7. Buzzer yang akan menjadi output surara beep peringatan jika dan kesalahan penginputan didalam proses arduino mega 2560.

Adapun flowchart sistem keseluruhan jalannya program yang dapat dilihat sebagai berikut:



Gambar 3. Flowchart sistem Keseluruhan

Dalam perancangan rangkaian arduino mega membutuhkan 12 pin yang beberapa diantaranya digunakan untuk dua komunikasi serial. Arduino mega memiliki 4 komunikasi serial sehingga ini akan memudahkan dalam melakukan perancangan program. Komunikasi serial yang pertama digunakan untuk membaca data modul fingerprint dan komunikasi yang kedua digunakan untuk membaca data dari modul voice recognition.



Gambar 4. Kelanjutan flowchart sistem Keseluruhan

Pada Flowchart di Gambar 4 menjelaskan tentang cara kerja keseluruhan sistem yang diawali dengan mulai selanjutnya inialisasi pin yang dilakukan arduino mega 2560. Sepeda motor dalam keadaan kunci kontak off dan starter off, selanjutnya sistem bekerja mendeteksi sidik jari yang akan diverifikasi dengan menempelkan sidik jari pengguna, apakah sidik jari pengguna dengan akun ==>1 atau akun ==1 terdaftar, jika sidik jari pengguna dengan akun ==1 terdaftar maka kunci kontak menyala dan akses voice recognition aktif. Sedangkan jika sidik jari pengguna dengan akun ==1 terdaftar maka akan masuk ke menu sistem, menu pertama yaitu kembali ke tap finger awal, jika pilihan manage user maka akan tampil di lcd memilih ID pengguna untuk didaftarkan/diganti maupun akan dihapus. Jika pilihan change maka pengguna memverifikasi sidik jari untuk didaftarkan/diganti, jika pilihan delete maka langsung penghapusan sidik jari pengguna. Setelah dari mensetting user maka akan kembali ke tampilan awal untuk menempelkan sidik jari. Dan apabila sidik jari pengguna ter verifikasi benar pada penempelan pertama maka kunci kontak akan menyala dan akses voice recognition aktif, selanjutnya jika ada inputan kode suara yang sesuai maupun menempelkan sidik jari kedua maka akan menstater mesin sepeda motor yang selanjutnya terakhir, jika menempelkan sidik jari ketiga atau menginputkan kode suara mati maka kunci kontak dan mesin akan mati.

3.2. Hasil Pengujian

3.2.1. Pengujian Sensor Fingerprint

Dengan Tujuan untuk mengetahui fungsi alat apakah modul sensor fingerprint dapat membaca sidik jari pengguna dengan baik serta informasi yang diterima oleh arduino mega dengan berhasil. Dilihat tabel 1 sampai dengan table 4 dengan pengujian sidik jari pengguna yang bersih, basah, kotor ,dan terluka.

Tabel 1. Pengujian Sensor Fingerprint dengan kondisi sidik jari dari user pertama pada percobaan pertama.

User 1	Jari yang digunakan	Kondisi jari saat Enroll				Kondisi jari saat mengakses				Kondisi LED
		Bersih	Kotor	Basah	Terluka	Bersih	Kotor	Basah	Terluka	
	Ibu Jari	✓				✓				On
	Jari Telunjuk		✓							Off
	Jari Tengah				✓					Off
	Jari Manis	✓				✓				On
	Jari kelingking			✓						Off

Tabel 2. Pengujian Sensor Fingerprint dengan kondisi sidik jari dari user pertama pada percobaan kedua.

User 1	Jari yang digunakan	Kondisi jari saat Enroll				Kondisi jari saat mengakses				Kondisi LED
		Bersih	Kotor	Basah	Terluka	Bersih	Kotor	Basah	Terluka	
	Ibu Jari	✓				✓				On
	Jari Telunjuk		✓							Off
	Jari Tengah				✓					Off
	Jari Manis	✓				✓				On
	Jari kelingking			✓				✓		Off

Tabel 3. Pengujian Sensor Fingerprint dengan kondisi sidik jari dari user pertama pada percobaan ketiga.

User 1	Jari yang digunakan	Kondisi jari saat Enroll				Kondisi jari saat mengakses				Kondisi LED
		Bersih	Kotor	Basah	Terluka	Bersih	Kotor	Basah	Terluka	
	Ibu Jari	✓				✓				On
	Jari Telunjuk		✓							Off
	Jari Tengah				✓					Off
	Jari Manis	✓				✓				On
	Jari kelingking			✓				✓		Off

Pada tabel pengujian sensor fingerprint diatas, terdapat kolom kondisi led yang berisi keadaan led tersebut. Pada LED akan menyala disaat kondisi On, jika akses sidik jari diterima dan sesuai yang terdaftar pada saat enroll sehingga LED akan menyala. Apabila Led masih dalam keadaan Off akses sidik jari ditolak atau tidak sesuai yang terdaftar ataupun tidak terdeteksi dengan kondisi sidik jari saat enroll sehingga led akan tetap mati.

Setelah didapatkan data untuk sensor fingerprint, langkah berikutnya yaitu melakukan pengujian yang sama kepada user kedua yang tercantum dalam tabel berikut:

Tabel 4. Pengujian Sensor Fingerprint dengan kondisi sidik jari dari user kedua pada percobaan pertama.

User 2	Jari yang digunakan	Kondisi jari saat Enroll				Kondisi jari saat mengakses				Kondisi LED
		Bersih	Kotor	Basah	Terluka	Bersih	Kotor	Basah	Terluka	
	Ibu Jari		✓							Off
	Jari Telunjuk	✓				✓				On
	Jari Tengah			✓						Off
	Jari Manis				✓					Off
	Jari kelingking	✓				✓				On

Tabel 5. Pengujian Sensor Fingerprint dengan kondisi sidik jari dari user kedua pada percobaan kedua.

User 2	Jari yang digunakan	Kondisi jari saat Enroll				Kondisi jari saat mengakses				Kondisi LED
		Bersih	Kotor	Basah	Terluka	Bersih	Kotor	Basah	Terluka	
	Ibu Jari		✓							Off
	Jari Telunjuk	✓				✓				On
	Jari Tengah			✓						Off
	Jari Manis				✓					Off
	Jari kelingking	✓				✓				On

Tabel 6. Pengujian Sensor Fingerprint dengan kondisi sidik jari dari user kedua pada percobaan ketiga.

	Jari yang digunakan	Kondisi jari saat Enroll				Kondisi jari saat mengakses				Kondisi LED
		Bersih	Kotor	Basah	Terluka	Bersih	Kotor	Basah	Terluka	
User 2	Ibu Jari		✓							Off
	Jari Telunjuk	✓				✓				On
	Jari Tengah			✓						Off
	Jari Manis				✓					Off
	Jari kelingking	✓				✓				On

Berdasarkan kedua hasil pengujian dari masing-masing user, data diatas dapat diambil tolak ukur jika sensor fingerprint dapat diakses apabila kondisi jari dalam keadaan bersih maka akses dapat diterima, selain itu jika kondisi jari yang lain akan ditolak. Jadi dari kedua data dapat disimpulkan seperti dalam tabel 7 sebagai berikut.

Tabel 7. Kalkulasi Pengujian dari Hasil Kedua User.

	Jari yang digunakan	Kondisi jari yang digunakan	Pengujian yang dilakukan	Kesalahan hasil yang didapatkan
User 1	Ibu jari	Bersih	3x	0x
	Jari telunjuk	Kotor	3x	0x
	Jari tengah	Terluka	3x	0x
	Jari Manis	Bersih	3x	0x
	Jari Kelingking	Basah	3x	1x
User 2	Ibu jari	Kotor	3x	0x
	Jari telunjuk	Bersih	3x	0x
	Jari tengah	Basah	3x	0x
	Jari Manis	Terluka	3x	0x
	Jari Kelingking	Bersih	3x	0x

Kesimpulan dari hasil tabel 7 dapat dikalkulasi jika dari kedua user telah melakukan 3x pengujian dari masing-masing sidik jari tangan kanan yang sebanyak 5 jari, maka error didapatkan dari rumus berikut:

$$\%Error = \frac{Kesalahan\ hasil\ pengujian}{Jumlah\ Pengujian} \times 100\%$$

$$3(\text{pengujian}) \times 10(\text{jumlah Jari}) = 30x \text{ hasil pengujian.}$$

Dari pengujian diatas, terdapat kesalahan pembacaan 1x, maka dapat diambil besar nilai %error yaitu 3,3 %

3.2.2. Pengujian Modul Voice Recognition V3

Dengan tujuan untuk mengetahui fungsi dari modul voice recognition yang dapat membaca perintah kode suara yang diucapkan pengguna yang kemudian data informasi diterima oleh arduino mega.

Dalam pengujian tabel diperoleh 20% per jarak yang tertera yaitu 5 cm, 25 cm, 50 cm, 75 cm dan 100 cm maka hasil yang dikenali akan berjumlah 100% yang selanjutnya akan dirata rata untuk menghasilkan nilai pengujian akhir.

Tabel 8. Pengujian modul VR3 dengan jarak suara (Noise kecil)

LED	Kode Perintah	5 cm	25 cm	50 cm	75 cm	100 cm	Perintah yang dikenali (%)
LED Merah	Merah	✓	✓	✓	✓		80
LED Hijau	Hijau	✓	✓	✓	✓	✓	100
LED Biru	Biru	✓	✓	✓	✓	✓	100
LED Mati	Mati	✓	✓	✓	✓	✓	100
LED Blink	Blink	✓	✓	✓	✓		80
Rata-rata hasil data kode perintah dikenali (%)							92 %

Kesimpulan dari tabel 8 yang menunjukkan hasil rata-rata dari kode perintah yang dikenali oleh sensor voice recognition yaitu 92% dengan noise kecil. Semakin jauh jarak pengucapan kode perintah suara dengan mic pada modul voice recognition akan mengurangi kesensifitas pengenalan kode perintahnya.

Tabel 9. Pengujian modul VR3 dengan jarak suara (Noise besar)

LED	Kode Perintah	5 cm	25 cm	50 cm	75 cm	100 cm	Perintah yang dikenali (%)
LED Merah	Merah	✓	✓				40
LED Hijau	Hijau	✓	✓				40
LED Biru	Biru	✓	✓	✓	✓		80
LED Mati	Mati	✓	✓	✓			60
LED Blink	Blink	✓	✓				40
Rata-rata hasil data kode perintah dikenali (%)							52 %

Berdasarkan tabel 9 menunjukkan hasil keberhasilan dengan rata-rata yaitu 52% dengan jarak dan noise yang besar, dengan demikian semakin banyak noise yang ada dan jarak akan sangat mempengaruhi

pengenalan kode perintah suara yang diucapkan pengguna. Dalam pengujian tabel diperoleh 20 % per suara yang berbeda yaitu suara 1,2,3,4, dan 5 maka hasil yang dikenali akan berjumlah 100% yang selanjutnya akan dirata rata untuk menghasilkan nilai pengujian akhir seperti dalam tabel 10 dan 11.

Tabel 10. Hasil Pengujian modul VR3 dengan suara pengguna berbeda (Noise kecil)

LED	Kode Perintah	Suara					Perintah yang dikenali (%)
		1	2	3	4	5	
LED Merah	Merah	✓		✓		✓	60
LED Hijau	Hijau	✓			✓		40
LED Biru	Biru	✓	✓		✓		60
LED Mati	Mati	✓		✓		✓	60
LED Blink	Blink	✓				✓	40
Rata-rata hasil data kode perintah dikenali (%)							52 %

Tabel 11. Hasil Pengujian modul VR3 dengan suara pengguna berbeda (Noise besar)

LED	Kode Perintah	Suara					Perintah yang dikenali (%)
		1	2	3	4	5	
LED Merah	Merah			✓		✓	40
LED Hijau	Hijau	✓					20
LED Biru	Biru		✓		✓		40
LED Mati	Mati			✓			40
LED Blink	Blink	✓					20
Rata-rata hasil data kode perintah dikenali (%)							32 %

Berdasarkan dari dua tabel 10 dan 11 dapat disimpulkan bahwa perbedaan suara pembacaan kode perintah suara yang masuk juga mempengaruhi pengenalan terhadap sensitifitas kepekaan dari modul voice recognition. Sehingga perbandingan hasil dari pengujian jarak dan perbedaan suara dalam keadaan noise kecil atau besar modul voice recognition ini cukup baik untuk mengenali suara pengguna. Jika kode perintah suara dapat dikenali meskipun adanya noise besar maupun kecil dengan jarak ataupun suara pengucapan berbeda akan dapat menyalakan LED dengan baik melainkan jika tidak dapat dikenali maka LED tidak menyala.

3.2.3. Pengujian Keseluruhan

Tujuan dari pengujian keseluruhan rangkaian ini untuk mengetahui apakah sensor fingerprint dan voice recognition dapat menerima inputan sidik jari dan kode suara yang sudah terdaftar dan kemudian data akan diterima pada arduino mega untuk dikelola sehingga informasi ditampilkan pada LCD I2C serta mengaktifkan buzzer ketika ada kesalahan atau kegagalan dalam menginputkan dan mengirimkan output ke modul relay untuk mentrigger mengaktifkan kunci kontak serta menstater mesin motor.

Tabel 12. Hasil Pengujian belum diterapkan pada sepeda motor

Penguji	Validasi Sidik jari			Validasi Suara		Hasil
	Tap 1	Tap 2	Tap 3	Hidup	Mati	
	ON kontak (voice aktif)	Stater Nyala	OFF kontak	Stater Nyala	OFF Kontak	
Penguji 1	✓	✓	✓	✓	✓	Berhasil semua
Penguji 2	✓	✓	✓	✓	✓	Berhasil semua
Penguji 3	✓	✓	✓	✓	✓	Berhasil semua
Penguji 4	✓	✓	✓	✓	✓	Berhasil semua

Berdasarkan hasil pengujian pada tabel 12 di atas yang berasal dari 4 penguji yang berbeda dilakukan satu kali dalam kondisi alat belum diterapkan pada sepeda motor dan sidik jari kondisi baik tidak ada kotoran, terluka ataupun basah, dalam pengujian disekitar lingkungan tidak ada noise ataupun keramaian. Hasil dari pengujian tersebut dengan rata-rata keakuratan dalam kedua sensor semuanya akurat.

Tabel 13. Hasil Pengujian alat diterapkan pada sepeda motor

Penguji	Validasi Sidik jari			Validasi Suara		Hasil
	Tap 1	Tap 2	Tap 3	Hidup	Mati	
	ON kontak (voice aktif)	Stater Nyala	OFF kontak	Stater Nyala	OFF Kontak	
Penguji 1	✓	-	✓	✓	✓	Tap 2 tidak merespon
Penguji 2	✓	✓	✓	✓	-	Mati tidak merespon
Penguji 3	✓	✓	-	-	✓	Tap 3 dan hidup tidak merespon
Penguji 4	✓	✓	✓	-	-	Hidup dan Mati tidak merespon

Penjelasan dari tabel 13 di atas bahwa pengujian yang sudah diterapkan sepeda motor yang dimana dalam kondisi sidik jari ada yang kotor, terluka dan basah, dalam pengujian tersebut di lingkungan sekitar ada

beberapa nois yang didapat seperti suara motor menyala, suara burung dan suara orang berbicara sehingga pengujian didapatkan sedikit berkurang daripada pengujian yang belum diterapkan pada sepeda motor.

Tabel 14. Hasil Pengujian alat diterapkan pada sepeda motor dengan sidik jari dan kode suara tidak terdaftar

Penguji	Validasi Sidik jari			Validasi Suara		Hasil
	Tap 1	Tap 2	Tap 3	Nyala	Berhenti	
	ON kontak (voice aktif)	Stater Nyala	OFF kontak	Stater Nyala	OFF Kontak	
Penguji 1	-	-	-	-	-	Tidak merespon
Penguji 2	-	-	-	-	-	Tidak merespon
Penguji 3	-	-	-	-	-	Tidak merespon
Penguji 4	-	-	-	-	-	Tidak merespon

Berdasarkan tabel 14 di atas bahwa pembacaan sidik jari dan kode suara yang tidak terdaftar pengujian tidak ada yang merespon karena data yang diinputkan tidak sesuai dengan data yang tersimpan dalam arduino mega meskipun kondisi sidik jari baik tidak ada kotoran, terluka ataupun basah dan lingkungan disekitar tidak noise atau tidak ramai.

Berdasarkan seluruh pengujian dapat disimpulkan hasil dan analisa semuanya dapat bekerja dan berfungsi dengan baik meskipun ada pengujian yang tidak merespon dikarenakan ada faktor yang mempengaruhi sistem alat menghidupkan sepeda motor yang menggunakan sensor fingerprint dan voice recognition yaitu terdapat pada sidik jari yang kotor, terluka, dan basah dengan kondisi lingkungan yang bising sehingga mempengaruhi inputan dari voice recognition dan pengucapan kode suara harus dekat dengan mikrofon atau juga bisa menggunakan mikrofon dengan fitur noise reduction.

4. PENUTUP

4.1 Kesimpulan

Berdasarkan hasil pengujian yang selesai dilakukan terhadap “Pemanfaatan fingerprint & voice recognition untuk menghidupkan sepeda motor berbasis arduino mega 2560” dapat disimpulkan :

1. Sensor fingerprint berfungsi sebagai alat akses kontak serta menghidupkan mesin motor dan keamanan utama, pada modul voice recognition sebagai cara menghidupkan mesin motor yang kedua selain fingerprint. Dengan keamanan sidik jari manusia yang susah dibobol sehingga menjadi keamanan utama, apabila ada yang mencoba-coba tetapi gagal maka akan bunyi buzzer alarm peringatan.
2. Sistem dapat meningkatkan keamanan berdasarkan pengujian berfungsi dengan baik berdasarkan pengiriman data sidik jari dan perintah suara ke arduino serta LCD dapat menampilkan informasi untuk pengguna yang dikirim dari arduino.
3. Pengujian sistem alat ini dilakukan langsung pada sepeda motor yang baterai berfungsi dengan baik serta mengurangi tingkat pencurian sepeda motor.

4.2 Saran

Setelah sudah menyelesaikan penelitian disarankan ada pengembangan lebih lanjut agar menghidupkan sepeda motor yang menggunakan fingerprint dan voice recognition yang telah dibuat maka penulis menyarankan sebagai berikut:

1. Sensor fingerprint diharapkan menggunakan yang tipe lebih tinggi supaya waktu scan finger lebih cepat.
2. Menggunakan program kode suara default yang perlu mengubah program lagi sewaktu mengganti kode suara untuk kedepannya agar programnya dijadikan satu.
3. Untuk penggunaan mikrofon memerlukan peredam suara agar suara yang diterima sensor dengan lebih jelas
4. Untuk alat kedepannya dibuat tahan pada air dan ukurannya lebih dkecilkan supaya dapat meletakkan alat di dalam body sepeda motor.

5. DAFTAR PUSTAKA

Abraham Jason Santoso, N. (2021). *Seminar Nasional Hasil Riset Prefix-RTR SISTEM PENGAMAN SEPEDA MOTOR MENGGUNAKAN SIDIK JARI DAN GPS.*

- Agus Jafar, N., Hendra Rahmat, W., Afriliana, I., & Laksono, A. G. (n.d.). *SISTEM KEAMANAN SEPEDA MOTOR MENGGUNAKAN SIDIK JARI*.
- Alam, S., Fikri Nasir, M., & Korespondensi, P. (2021). *RANCANG BANGUN SISTEM KEAMANAN MOTOR DENGAN PENGENALAN SIDIK JARI BERBASIS ARDUINO UNO* (Vol. 1, Issue 1). <https://jurnal.umpar.ac.id/index.php/sylog>
- iskandar, A. (2017). *SISTEM KEAMANAN PINTU BERBASIS ARDUINO MEGA*. In *JURNAL INFORMATIKA UPGRIS* (Vol. 3, Issue 2).
- Isyanto, H., Muchtar, H., & Burhan, J. (2016). *PERANCANGAN SECURITY SYSTEM KENDARAAN MENGGUNAKAN FINGER PRINT*. In *1 eLEKTUM* (Vol. 12, Issue 1). *PERANCANGAN SECURITY SYSTEM KENDARAAN*.
- Juwariyah, T., Dewi, A. C., Nasional, P., Veteran, ", Jakarta, ", & Selatan, J. (n.d.). *RANCANG BANGUN SISTEM KEAMANAN SEPEDA MOTOR DENGAN SENSOR SIDIK JARI*.
- Lutfi, B., Arifah, T. W., Beta, S., Teknik, J., Politeknik, E., Semarang, N., & Soedarto, J. H. (n.d.). *PENGENAL SIDIK JARI DENGAN KELUARAN SUARA DAN LED*.
- Massara, A., & Wicaksono, A. (2018). *PERAN SEPEDA MOTOR BAGI MASYARAKAT BERPENDAPATAN RENDAH DI KOTA MAKASSAR* (Vol. 18, Issue 3).
- Oroh, J. R., & Kendekallo, E. (2014). *Rancang Bangun Sistem Keamanan Motor Dengan Pengenalan Sidik Jari.)Pembimbing, 1(2)*.
- Rahayu, A. (n.d.). *JTEV (JURNAL TEKNIK ELEKTRO DAN VOKASIONAL) Sistem Kendali Rumah Pintar Menggunakan Voice Recognition Module V3 Berbasis Mikrokontroler dan IOT*. <http://ejournal.unp.ac.id/index.php/jtev/index>
- Voice Recognition Module V3*. (n.d.).